

KNL6G, KNL9G, KNL12G, KNL16G, KNL22G, KNL30G

KNLG STÝKAČE sú určené pre regulačné napätie DC.

Aplikácia

Relé stýkačov KNL6G sú používané pre riadiace spínacie, signálové a meracie obvody. Motorové stýkače KNL9G - KNL30G sú používané pre spínanie motorov. Samozrejme obidva môžu byť používané pre spínanie iných ohmických, induktívnych a kapacitných spotrebičov. Trieda ochrany je IP20, čo znamená, že stýkače musia byť montované v suchom a čistom prostredí. Ak je prostredie vlhké a alebo prašné tieto musia byť montované vo vhodnej skriní. Stýkače môžu byť zabudované do elektrických rozvodných panelov na 35 mm DIN lište (v súlade s EN 60 715) alebo musia byť prímontované prostredníctvom skrutiek v zvislej polohe (povolená odchýlka $\pm 20^\circ$).



Technické údaje

Typ				KNL6G	KNL9G	KNL12G	KNL16G	KNL22G	KNL30G
Normy				IEC/EN 60947-4-1, IEC/EN 60947-5-1					
Menovité izolačné napätie		U_i	V	690					
Bežný tepelný prúd		I_{th}	A	20	25	25	25	35	35
Záložná poisťka gL max. výkon		I_n	A	20	25	25	25	50	50
Teplota prostredia	otvorené		$^\circ\text{C}$	- 25 ... + 60					
	zatvorené		$^\circ\text{C}$	- 25...+ 40					
Spotreba cievky	v náraze	P_c	W	110					
	pridržiavanie		W	3					
Rozsah regulačného napätia		U_c	V	24 ... 240					
Rozsah aktivity		U_c	%	85 ... 110					
Max. prevádzková frekvencia			op. c./h	3000					
Mechanická životnosť			op. c.	5×10^6					
Kapacita svorky	vodič	S	mm ²	0,75 ... 4			2,5 ... 10		
	zväzkový vodič			0,5 ... 2,5			1,5 ... 6		

Štandardné regulačné napätie DC

Volty	12	24	48	60	72	110	125	220	240
	JD	BD	ED	ND	SD	FD	GD	MD	MUD

Pomocné kontakty

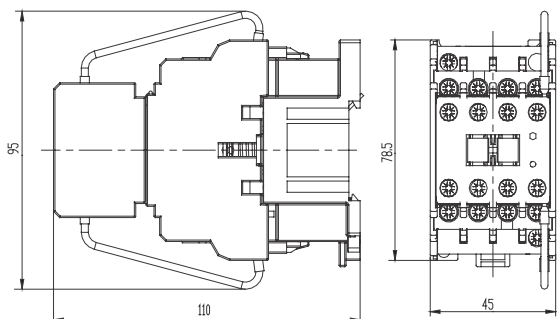
AC15 - Menovitý prevádzkový prúd	U_e	V	230	400	500	690
	I_e	A	6	4	2	1
DC13 - Menovitý prevádzkový prúd	U_e	V	24	60	110	220
	I_e	A	10	4	0,9	0,4

Motor stýkače KNL9G - KNL30G

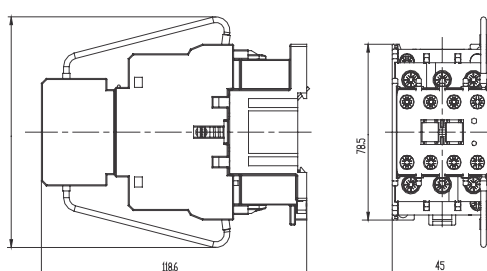
Typ			KNL9G	KNL12G	KNL16G	KNL22G	KNL30G
AC-3-Menovitý výkon trojfázových motorov - normálne zaťaženie	230 V	kW	2,2	3	4	5,5	7,5
	400 V		4	5,5	7,5	11	15
	500 V		5,5	5,5	7,5	11	15
	690 V		5,5	7,5	7,5	11	15
AC-4- Menovitý výkon trojfázových motorov - vysoké zaťaženie	230 V	kW	0,75	1,1	1,5	2,2	4
	400 V		1,5	2,2	3	4	6,5
	500 V		1,5	2,2	3	4	6,5
	690 V		1,5	2,2	3	4	6,5

Rozmerový náčrt KNLG

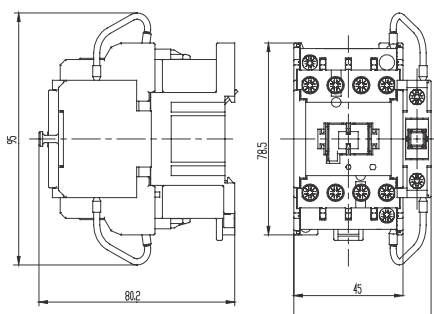
KNL6G + NDL - KNL16G + NDL



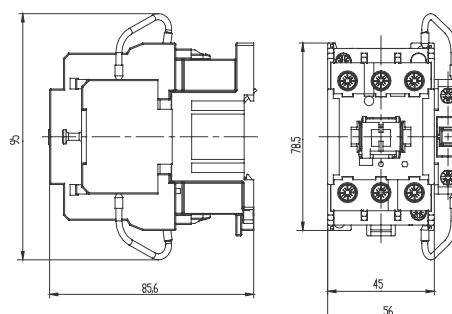
KNL22G + NDL, KNL30G + NDL



KNL6G + NPL - KNL16G + NPL

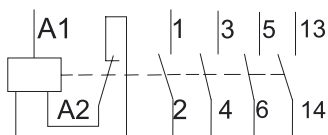


KNL22G + NPL, KNL30G + NPL

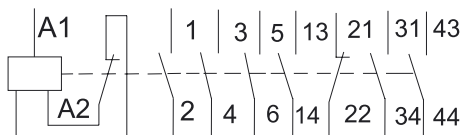


Radenie kontaktov

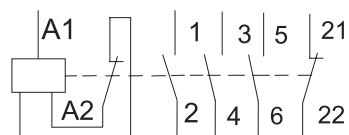
KNL6G-10, KNL9G-10+NPL1
KNL12G-10+NPL1
KNL16G-10+NPL1



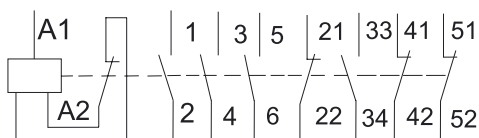
KNL6G-10 + NDL1-21
KNL9G-10 + NDL2-21
KNL12G-10 + NDL2-21
KNL16G-10 + NDL2-21



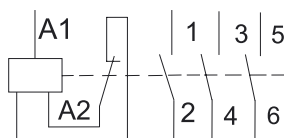
KNL6G-01
KNL9G-01 + NPL1
KNL12G-01 + NPL1
KNL16G-01 + NPL1



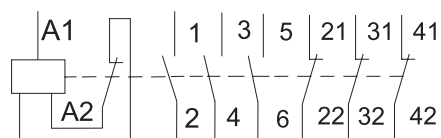
KNL6G-01 + NDL1-12
KNL9G-01 + NDL2-12
KNL12G-01 + NDL2-12
KNL16G-01 + NDL2-12



KNL22G-00 + NPL2
KNL30G-00 + NPL2



KNL22G-00 + NDL3-03
KNL30G-00 + NDL3-03



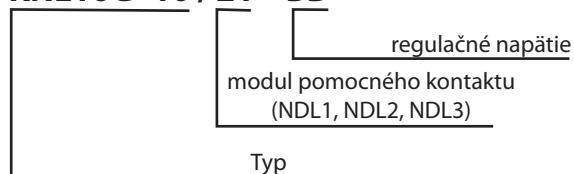
Stýkače v kombinácii s NDL môžu mať čísla pomocných kontaktov: -30, -21, -12, -03, -10, -01

Údaje pre objednávanie

Pri zadávaní objednávky je potrebné uvádzať označenie typu a výšku regulačných napätí.

KNLG + NDL

KNL16G - 10 / 21 - BD



KNLG + NPL

KNL16G - 10 / 01 - BD

