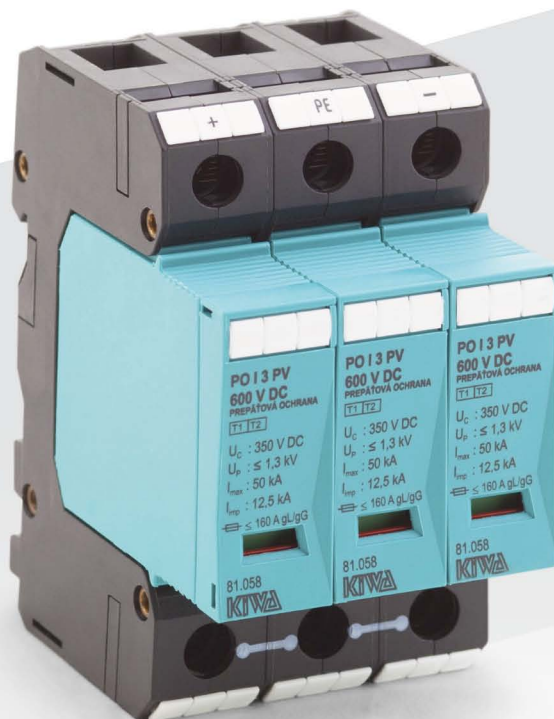


PŘEPĚŤOVÁ OCHRANA pro FOTOVOLTAICKÉ systémy

SEZ-CZ

Vaše dobrá volba...



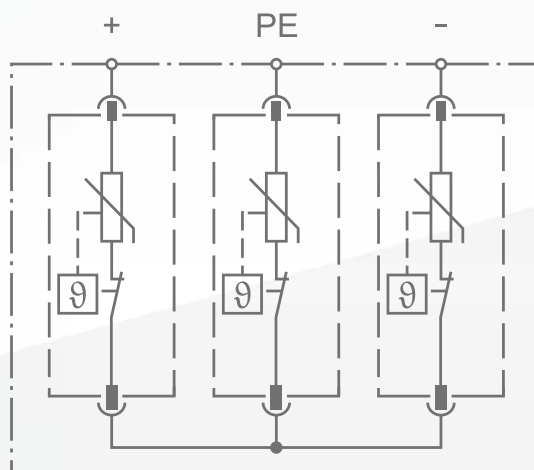
KIWA svodiče PO I 3 PV

- na ochranu stejnosměrných obvodů fotovoltaických systémů s provozním napětím do 1000 V DC
- přepěťová ochrana se zvýšenou odolností proti poruchám izolace vůči zemi
- výměnné ochranné moduly
- varistorové moduly pro ochranu před přepětím
- optická signalizace poruchy
- ochranné moduly otočitelné o 180°

KIWA®

Společnost „KIWA – přepěťové ochrany“ je nejvýznamnějším výrobcem přepěťových ochran na Slovensku s dlouholetými zkušenostmi.

SCHÉMA ZAPOJENÍ



Název (typ)	Kód výrobce	Popis
PO I 3 PV 600 V DC/12,5 kA	81.266	Přepěťová ochrana pro fotovoltaické systémy PO I 3 PV 600 V DC/12,5 kA; B+C
PO I 3 PV 800 V DC/12,5 kA	81.058	Přepěťová ochrana pro fotovoltaické systémy PO I 3 PV 800 V DC/12,5 kA; B+C
PO I 3 PV 1000 V DC/12,5 kA	81.183	Přepěťová ochrana pro fotovoltaické systémy PO I 3 PV 1000 V DC/12,5 kA; B+C