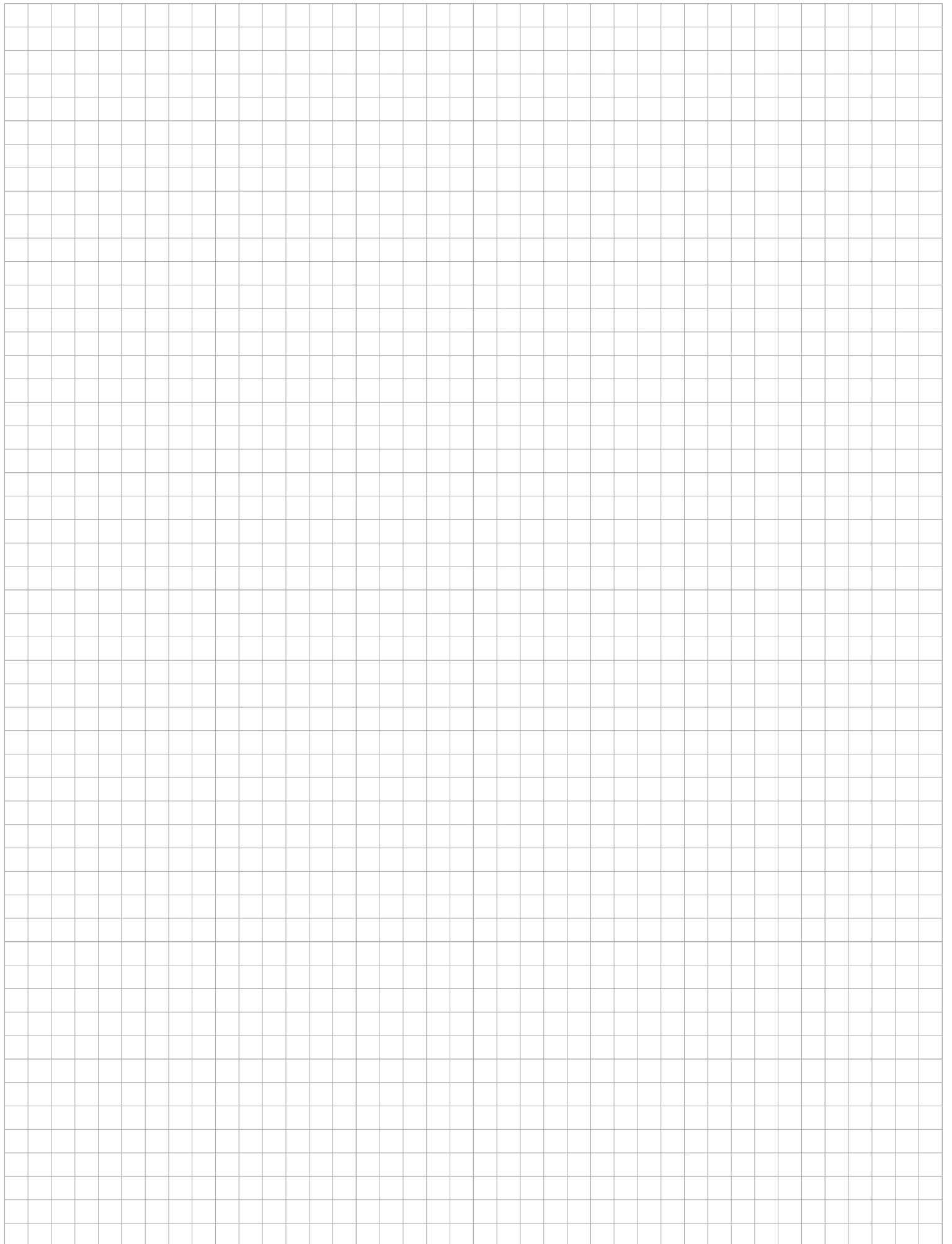


Vonkajšie odpájače

Odpínače typu OJC, OVE	F 1
Odpínače typu OJC-Ž	F 6
Odpínače typu UVE-Ž	F 7
Úsečníky typu UE 6, UVE	F 8
Odpájače a odpínače typu OTE	F 10
Odpínače typu OTEK	F 14
Odpájače a odpínače typu OMD,OMDI, OZT, OZTI	F 16
Príslušenstvo - Elektromotorické pohony	F 20
Vonkajšie poistkové spodky	F 26
Úsečníky a odpínače pre práce pod napätím	F 28

Poznámky



- slúžia na spínanie vonkajších vedení vn do hodnoty menovitého prúdu
- vzduchové zhášacie komory OVE, vákuové zhášacie komory - OJC
- **vyhovujú:** EN 60694, STN EN 60 694, (354205)
EN 60 265-1, STN EN 60 265-1
- **izolátory:** epoxidové
- **pracovná poloha:** - vodorovná
- zvislá
- **montáž na:** BS, DS, dvojité BS, ohranované stožiare, prihradové stožiare
- **výška stĺpa:** 9; 10,5; 12 m
- **ovládanie:** - ručné (ovládacia páka uzamykateľná v obidvoch krajných polohách) - tiahlom
- elektromotorické (elektromotorický pohon typ MPUO) - tiahlom, s možnosťou diaľkového ovládania
- rám vedenia spĺňa všetky požiadavky na dimenzovanie nosnej konštrukcie v zmysle STN (ČSN) 35 4212, čl. 37 a STN (ČSN) 33 3301 83, čl. 1.13

TECHNICKÉ ÚDAJE

	OJC 25	OVE 25
Menovité napätie	25 kV	25 kV
Menovitý prúd	200 A, 400 A	200 A, 400 A
Menovitý dynamický prúd	40 kA	40 kA
Men. krátkodobý prúd 1s	16 kA	16 kA
Kapacitný vypínací prúd	10 A	10 A
Vypínací prúd nezataženého transformátora	10 A	-
Vypínací prúd uzatvorenej slučky	400 A	400 A
Maximálny zapínací prúd	10 kA	8 kA 50 x
Menovitá frekvencia	50 Hz	50 Hz
Počet cyklov zap vyp	3000	pozri graf na str. F2
Max. sklon vedenia	30°	30°
Max. vybočenie vedenia	10°	10°
Hmotnosť	105 kg	105 kg
Povrchová cesta	775 mm, 3,1 cm/kV	775 mm, 3,1 cm/kV
Stupeň znečistenia	II. - IV.	II. - IV.
Mechanická životnosť	3000 cyklov vyp. zap.	3000 cyklov vyp. zap.
Doba životnosti	30 rokov	30 rokov

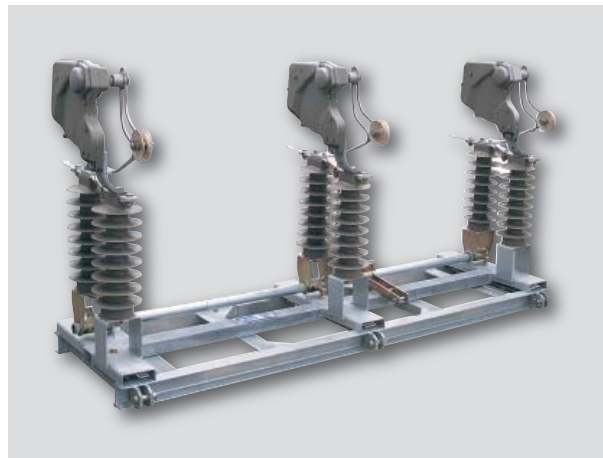
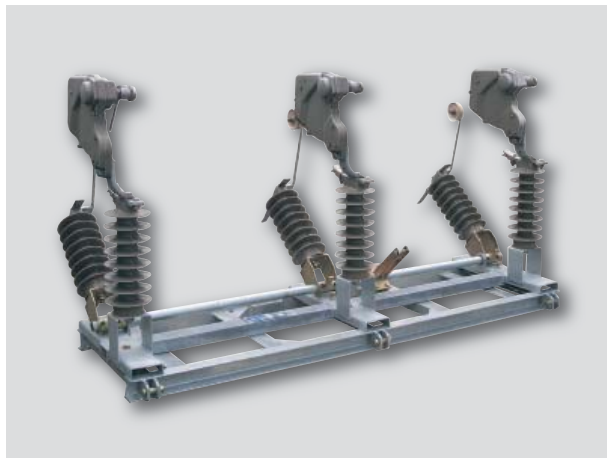
Typové označenie	Menovité napätie, kV	Menovitý prúd, A*	Menovitý vyp. prúd, A pri $\cos \varphi=0,7$	Vyhotovenie
OJC 25 P0, OVE 25 P0	25	200	200	betónový stĺp, jednozáves
OJC 25 P1, OVE 25 P1	25	400	400	betónový stĺp, jednozáves
OJC 25 P2, OVE 25 P2	25	200	200	betónový stĺp, dvojjzáves
OJC 25 P3, OVE 25 P3	25	400	400	betónový stĺp, dvojjzáves
OJC 25 P4, OVE 25 P4	25	200	200	drevený stĺp, jednozáves
OJC 25 P5, OVE 25 P5	25	400	400	drevený stĺp, jednozáves
OJC 25 P6, OVE 25 P6	25	200	200	drevený stĺp, dvojjzáves
OJC 25 P7, OVE 25 P7	25	400	400	drevený stĺp, dvojjzáves

* rozdiel je iba v type kotevnej svorky

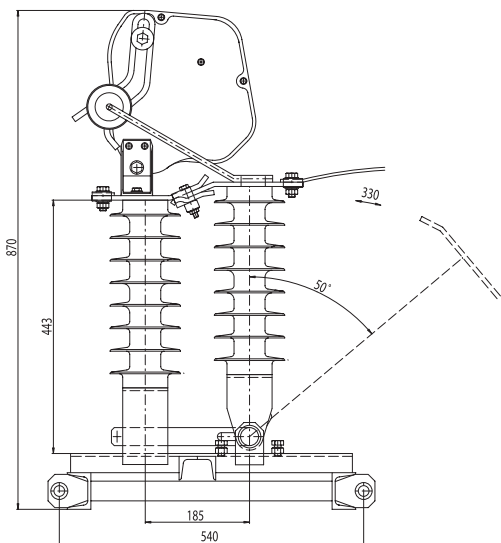
Zameniteľnosť vzduchových zhášacích komôr typu NPAK používaných na odpínačoch typu OVE 25 za vákuové je možná.

Pomocou adaptéra je možné dodatočne vybaviť doteraz dodávané odpínače typu OVE 25 vákuovými zhášacími komorami. Pri výmene vákuovej komory je potrebná aj výmena pevného a pohyblivého pomocného kontaktu.

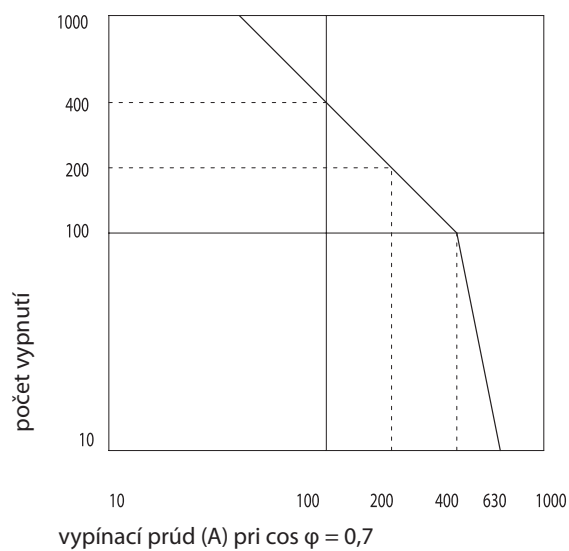
OVE



OVE 25



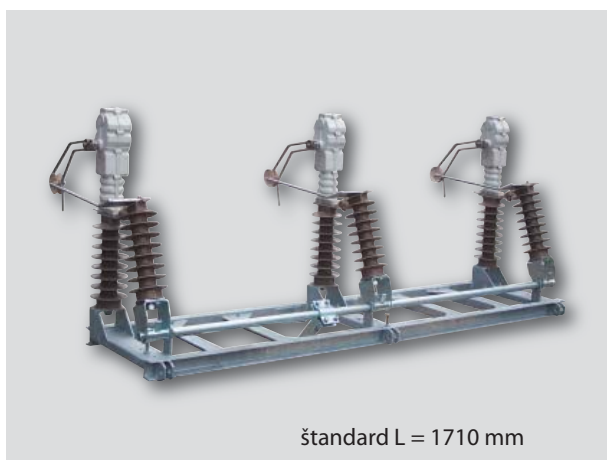
Spínacia schopnosť odpínača OVE 25



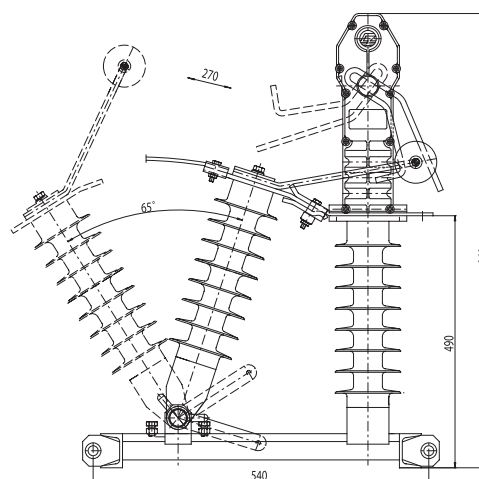
Fázová vzdialenosť: 800 mm

Pozn: iná po dohode s výrobcom

OJC

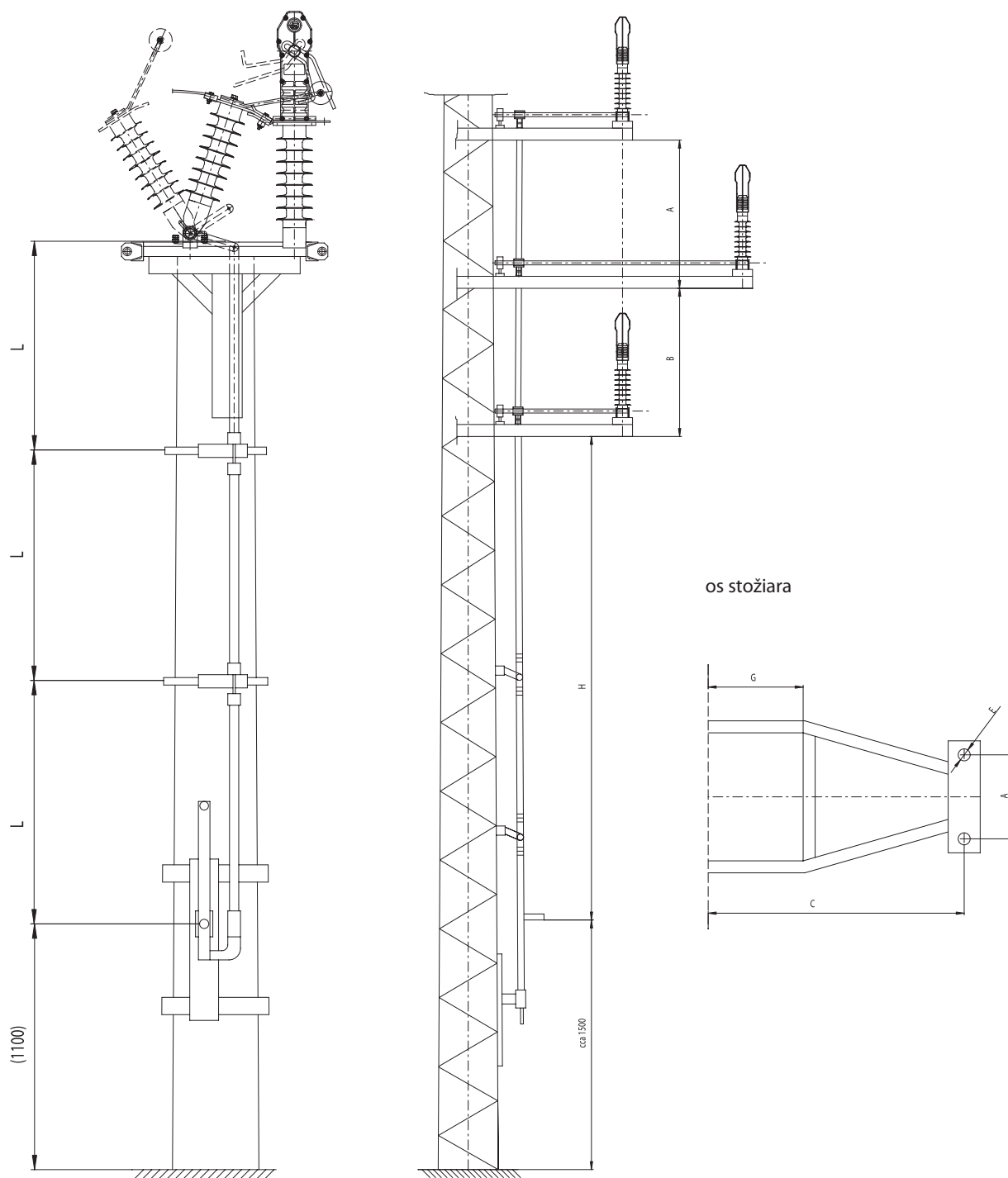


OJC 25



Zostava OJC 25 na stĺpe

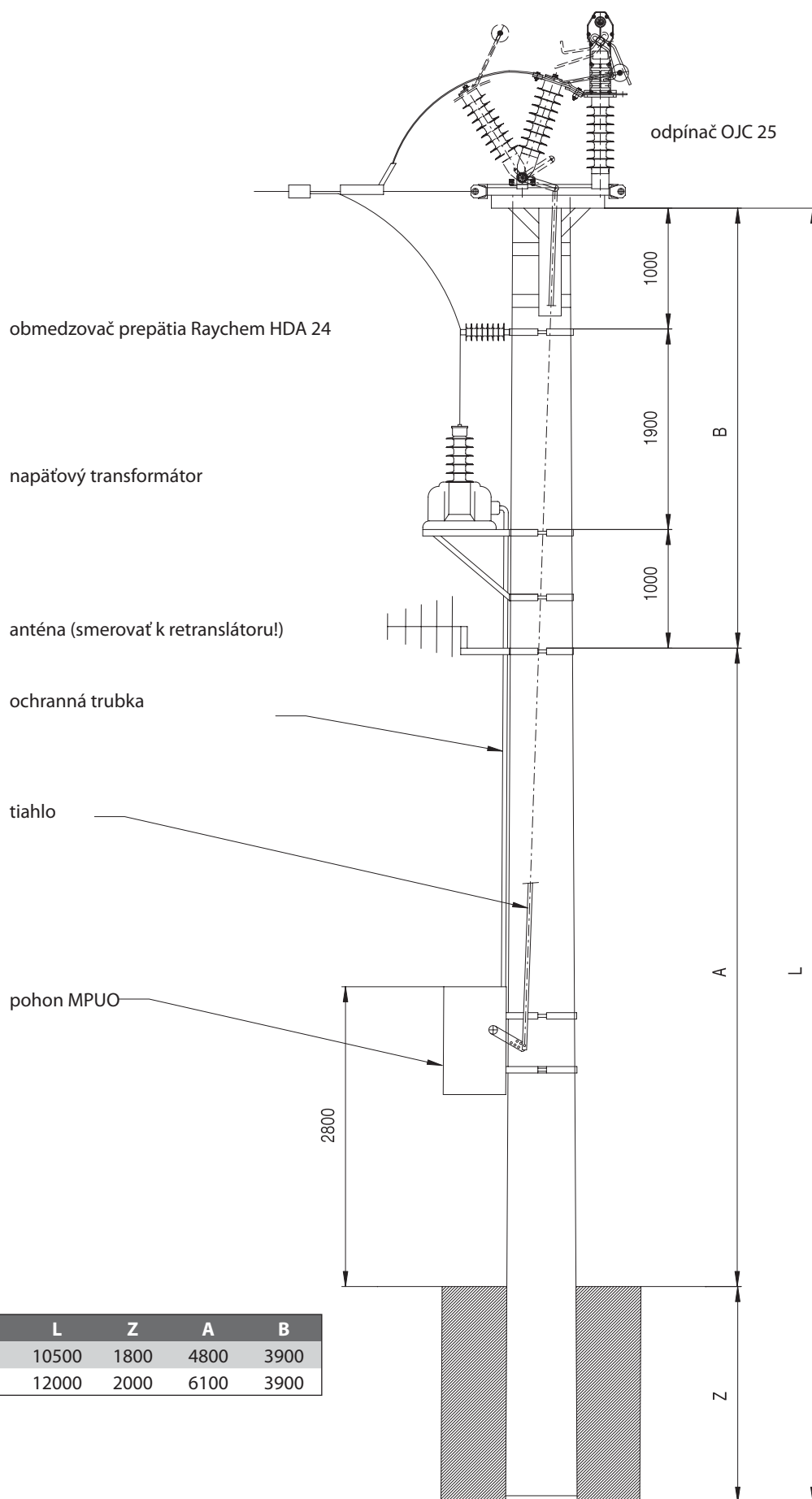
Zostava odpínača (úsečníka) s pólmí nad sebou (vhodné na montáž na priehradový stožiar s vodičmi nad sebou).



L - podľa požiadavky zákazníka

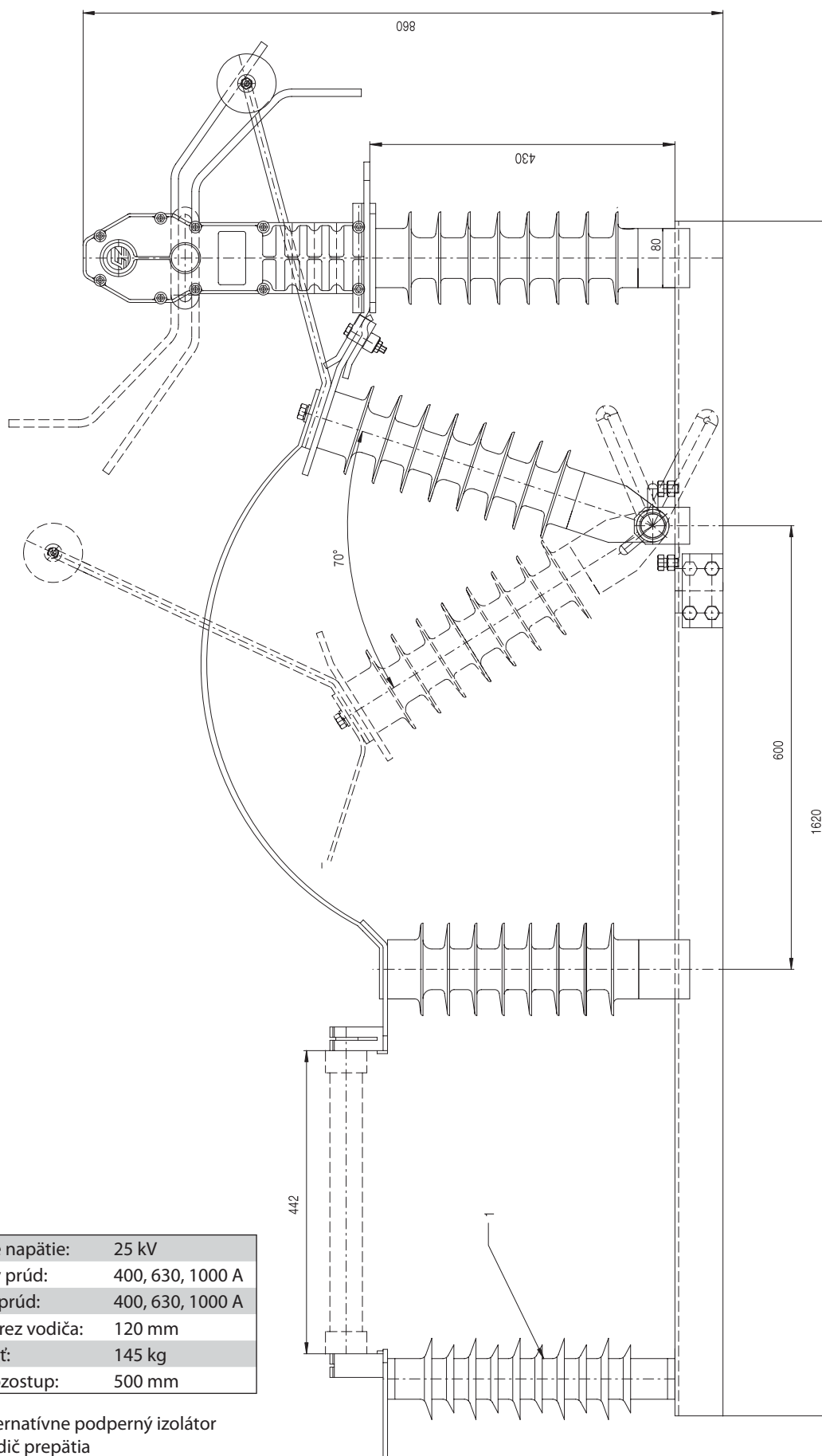
- Platí pre OJC 25, OVE 25, UE 6, UVE 25

Montážna zostava diaľkovo ovládaného odpínača



Stĺp	L	Z	A	B
10,5/6	10500	1800	4800	3900
12/6	12000	2000	6100	3900

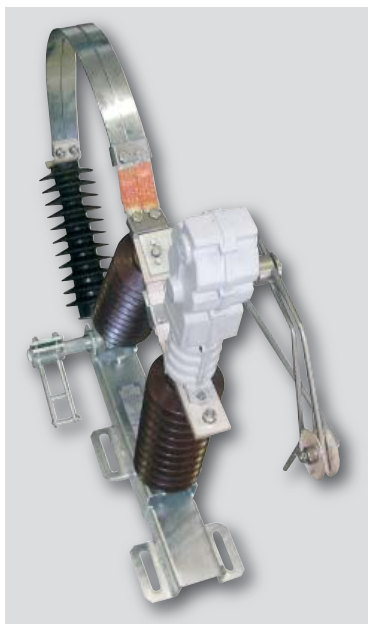
Trojpólový odpínač OJC s poistkovým spodkom



Menovité napätie:	25 kV
Menovitý prúd:	400, 630, 1000 A
Vypínací prúd:	400, 630, 1000 A
Max. prierez vodiča:	120 mm
Hmotnosť:	145 kg
Fázový rozostup:	500 mm

poz. 1: alternatívne podporný izolátor
alebo zvodič prepätia

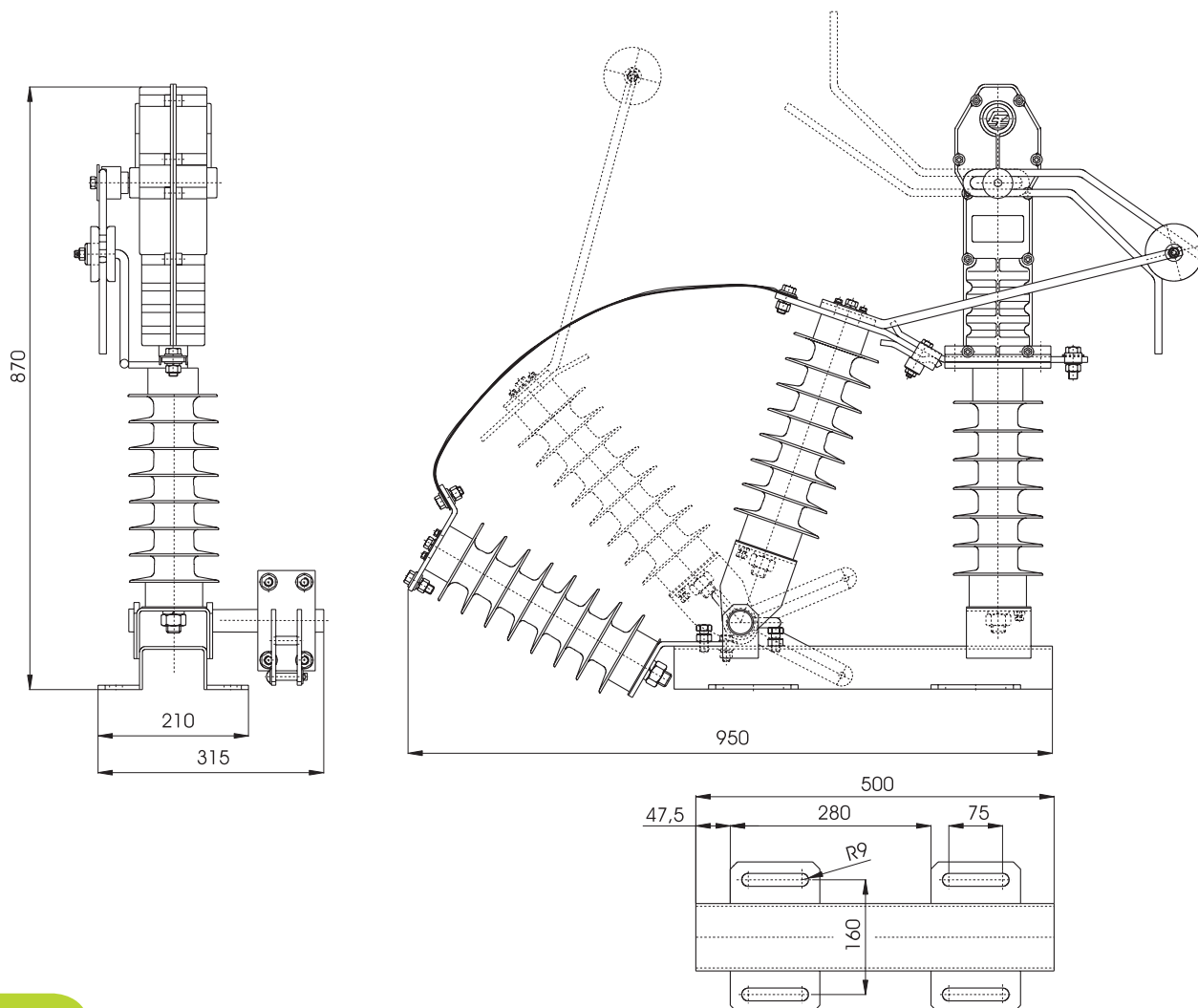
- slúžia na spínanie vonkajších vedení vn do hodnoty menovitého prúdu
- vyhovujú: EN 60694, STN EN 60 694, (354205)EN 60 265-1, ČSN 35 4205



TECHNICKÉ ÚDAJE

Menovité napätie	25 kV, 38,5 kV
Menovitý prúd	400 A, 630 A, 1000 A
Menovitý dynamický prúd	40 kA
Men. krátkodobý prúd 1s	16 kA
Kapacitný vypínací prúd	10 A
Vypínací prúd nezaťaženého transformátora	10 A
Maximálny zapínací prúd	10 kA
Menovitý vypínací prúd	400 A, 630 A, 1000 A
Mechanická životnosť	3000 cyklov vyp. zap.
Doba životnosti	30 rokov
Hmotnosť	32, 40 kg

Odpínač OJC - Ž 38,5/400 - 10



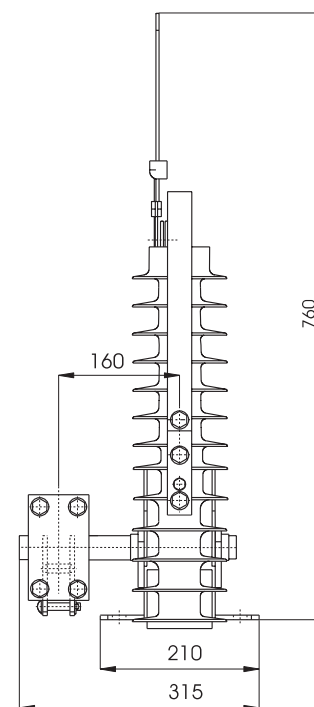
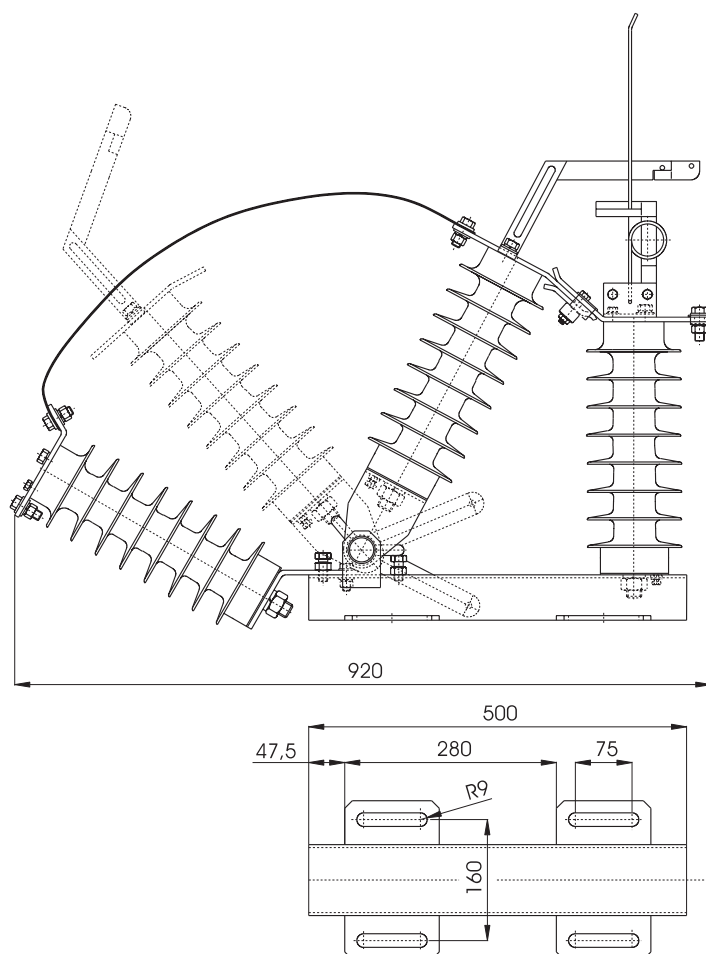
- na spínanie vonkajších vedení vn do hodnoty menovitého vypínacieho prúdu
- vyhovujú: EN 60694, STN EN 60 694, (354205)EN 60 265-1, ČSN 35 4205

TECHNICKÉ ÚDAJE

Menovité napätie	25 kV, 38,5 kV
Menovitý prúd	400 A, 630 A, 1000 A, 2000 A
Vypínací prúd	33 A
Maximálny prierez vodiča	120 mm
Hmotnosť	25 kg, 33 kg
Menovitý dynamický prúd	40 kA
Menovitý tep. prúd 1s	16 kA
Doba životnosti	30 rokov



Jednopolový odpájač UVE - Ž 25/400 - 10



hriadeľ vľavo

Pri objednávaní je potrebné určiť stranu vyvedenia hriadeľa.

- na odpojenie alebo pripojenie úseku, odbočiek vonkajšieho vzdušného a kábelového vedenia vn alebo prípojok transformátorov vn/nn
- **vyhovujú:** EN 60694, STN EN 60694 (35 4205), ČSN 35 4205, STN 35 4212, ČSN 35 4212
- **izolátory:** epoxidové
- **pracovná poloha:** - vodorovná
- zvislá
- **montáž na:** BS, DS, dvojité BS, ohraňované stožiare, priehradové stožiare
- **výška stĺpa:** 9; 10,5; 12 m
- **ovládanie:** - ručné (ovládacia páka uzamykateľná v oboch krajných polohách) - tiahlom
- elektromotorické (elektromotorický pohon typ MPUO) - tiahlom, s možnosťou diaľkového ovládania
- rám vedenia spĺňa všetky požiadavky na dimenzovanie nosnej konštrukcie v zmysle STN 35 4212, čl. 37 a STN 33 3301 83, čl. 1.13)

TECHNICKÉ ÚDAJE

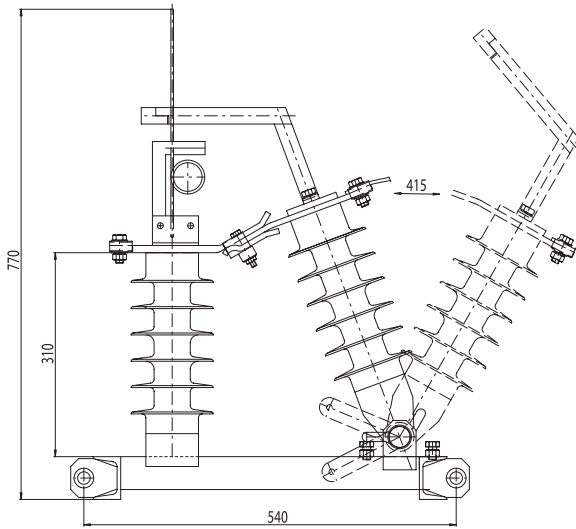
	UE 6	UVE 25
Menovitý dynamický prúd	40 kA	40 kA
Men. krátkodobý prúd 1s	16 kA	16 kA
Kapacitný vypínací prúd	16 A	16 A
Menovitá frekvencia	50 Hz	50 Hz
Max. sklon vedenia	30°	30°
Max. vybočenie vedenia	10°	10°
Hmotnosť	85 kg	105 kg
Povrchová cesta	625 mm, 2,5 cm/kV	775 mm, 3,1 cm/kV
Stupeň znečistenia	II. - III.	II. - IV.
Doba životnosti	30 rokov	30 rokov

Typové označenie	Menovité napätie, kV	Menovitý prúd, A *	Menovitý zap. prúd, kA (max. hodn.)	Menovitý vyp. prúd, A pri $\cos \varphi = 0,7$	Vyhotovenie
UE 6 P0, UVE 25 P0	25	200	10	31,5	Betónový stĺp, jednozáves
UE 6 P1, UVE 25 P1	25	400	10	31,5	Betónový stĺp, jednozáves
UE 6 P2, UVE 25 P2	25	200	10	31,5	Betónový stĺp, dvojjzáves
UE 6 P3, UVE 25 P3	25	400	10	31,5	Betónový stĺp, dvojjzáves
UE 6 P4, UVE 25 P4	25	200	10	31,5	Drevený stĺp, jednozáves
UE 6 P5, UVE 25 P5	25	400	10	31,5	Drevený stĺp, jednozáves
UE 6 P6, UVE 25 P6	25	200	10	31,5	Drevený stĺp, dvojjzáves
UE 6 P7, UVE 25 P7	25	400	10	31,5	Drevený stĺp, dvojjzáves

* rozdiel je iba v type kotevnej svorky

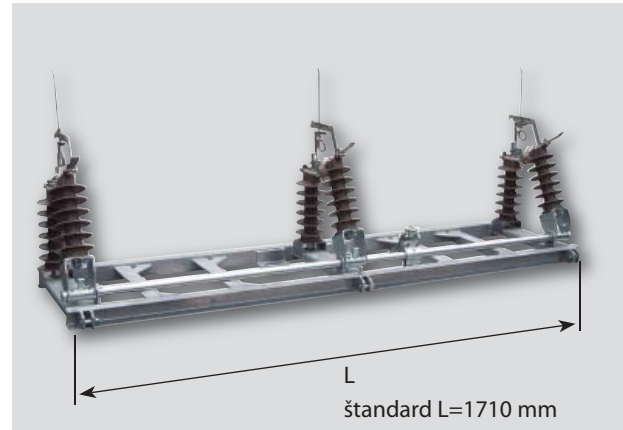
- UVEI, UE6I – bezoblúkové spínanie menovitého vypínacieho prúdu 20 A
- typ UVEI, UE6I rovnaké parametre ako UVE, UE6

ROZMEROVÉ NÁČRTY

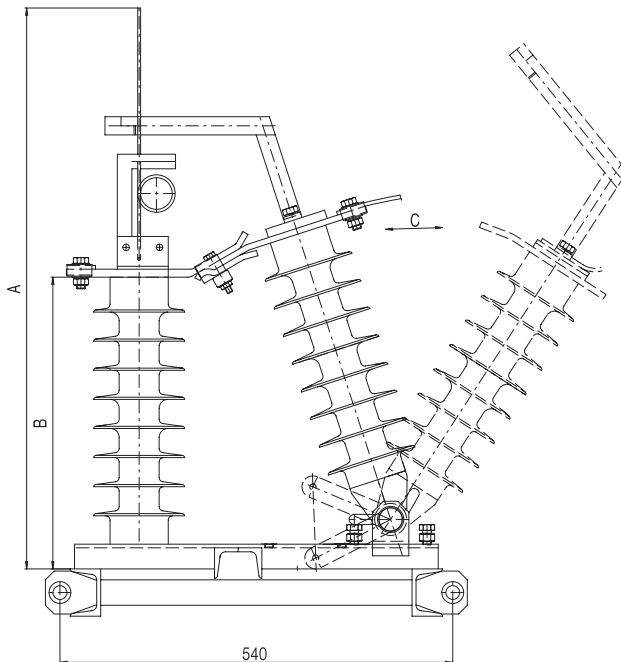


Fázová vzdialenosť: 800 mm

UE 6



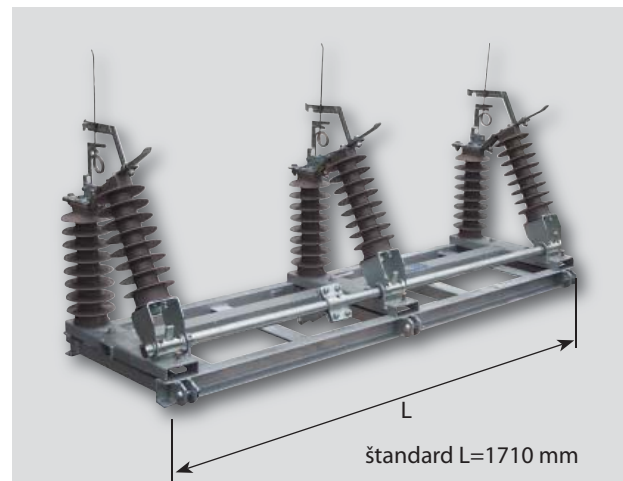
UVE 25



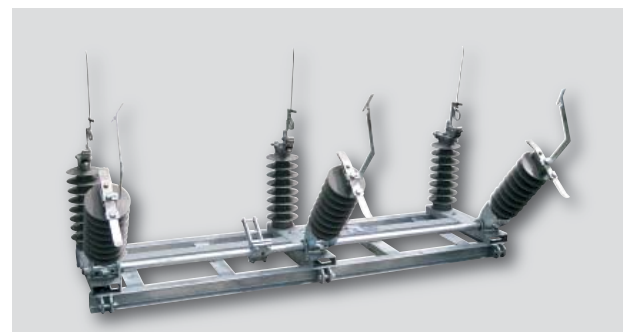
Typ	A	B	C	Os. vzdialenosť
UVE 25	760	365	450	800

Pozn.: Iná fázová vzdialenosť po dohode s výrobcom.

UVE



UVE



- slúžia na viditeľné odpojenie zariadenia vn vo vonkajších transformovniach, distribučných sieťach
- **menovitý kmitočet:** 50 Hz
- **stupeň krytia:** IP 00 (STN EN 60 529)
- **izolátory:** epoxidové
- **ovládanie:**
 - ručné (možnosť uzamknutia obidvoch krajných polôh)
 - elektromotorické

OTE 25/400 - 31, OTE 25/630 - 31

- kontaktné spínacie prístroje, ktoré vo vypnutej polohe zaisťujú bezpečnú odpájaciu vzdialenosť v súlade s požiadavkami stanovenými na odpájače technickou normou
- vyhovujú: EN 60129, STN EN60129(35 4210), ČSN 35 4210, EN 60694, STN EN 60694(35 4205), ČSN 35 4205, STN 35 4211

OTE 25/400 - 32, OTE 25/630 - 32

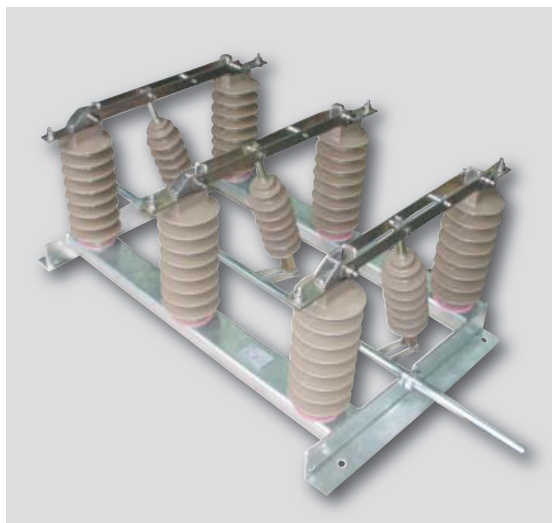
- vyhovujú: EN 6065-1, STN EN 60265-1, (35 4211)
- schopnosť spínať nezaťažené transformátory, nezaťažené káblové vedenia
- **prístroj je možné osadiť:**
 - zvodičmi prepätia na prívode, alebo na vývode prístroja
 - poistkovým spodkom PS 25 a použiť ako ochranu pred skratom. Kontakty poistkového spodku sú určené pre tavné vložky podľa IEC 282-1 (STN 35 4720, ČSN 35 4720-1) s priemerom viečka $j = 45$ mm a dĺžkou $D = 442$ mm.

Všetky odpájače typu OTE je možné osadiť poistkovým spodkom a zvodičom prepätia.

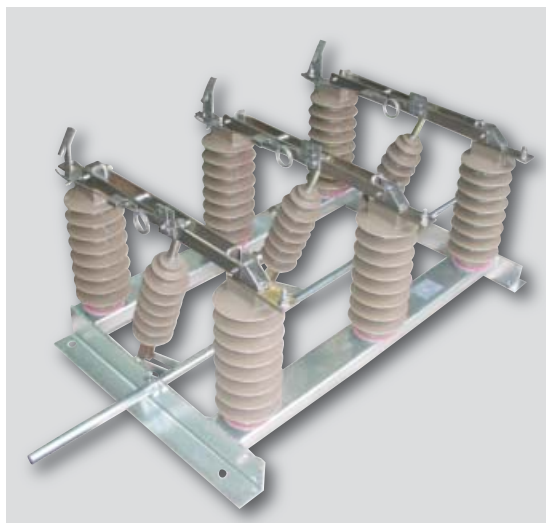
TECHNICKÉ ÚDAJE

Typové označenie	Menovité napätie, kV	Menovitý prúd, A	Men. prúd poistky, A	Men. krátkodobý prúd 1s, kA	Men. dyn. prúd, kA	Men. vyp. prúd nezať. transformátorov, A	Hmotnosť, kg	Kapacitný vypínací prúd A
OTE 25/400, 630-31	25	400, 630	-	16	40	-	62	-
OTE 25/400, 630-32	25	400, 630	-	16	40	5	63	16
OTE 25/400, 630-52	25	400, 630	-	16	40	5	65	16
OTE 25/400, 630-31 s PS 25	25	400, 630	100	16	40	-	87	-
OTE 25/400, 630-32 s PS 25	25	400, 630	100	16	40	5	88	16
OTE 25/400, 630-52 s PS 25	25	400, 630	100	16	40	5	90	16

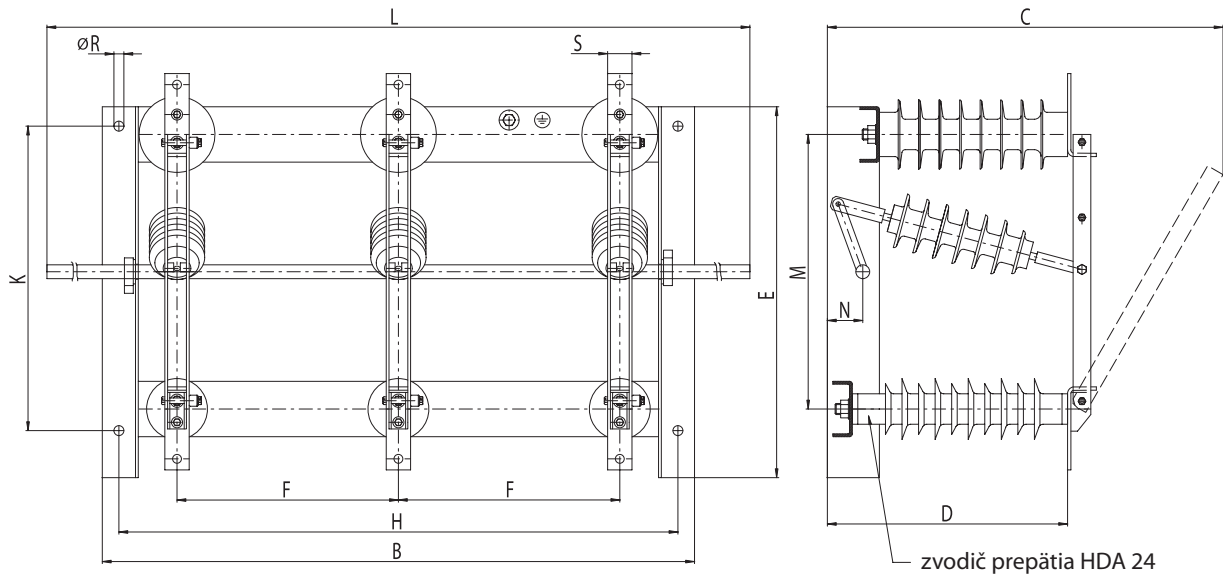
OTE 25/400-31



OTE 25/400-32

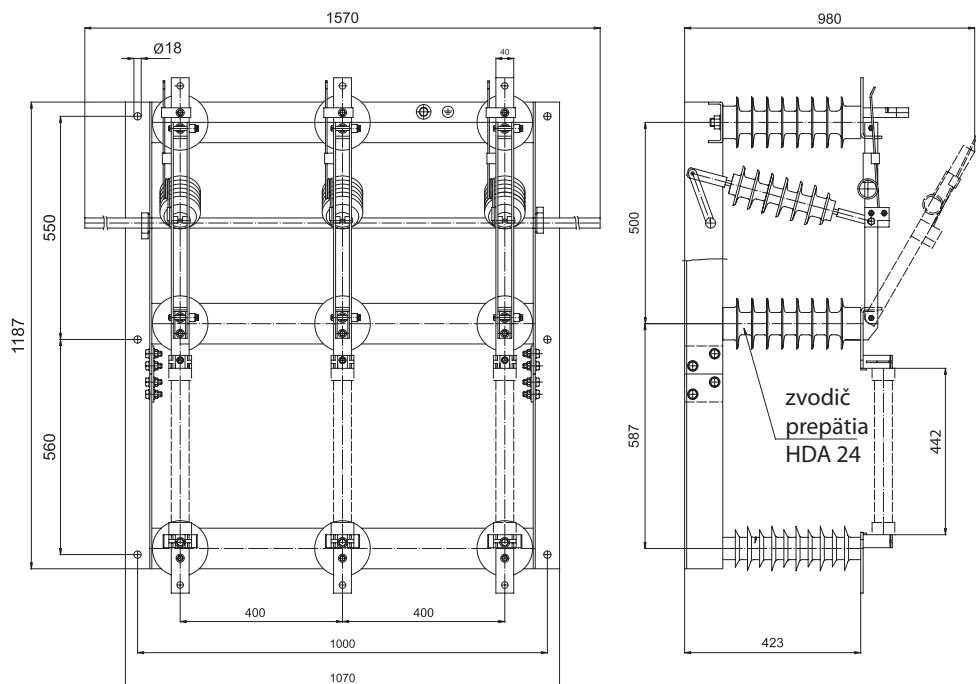


Vonkajší odpájač OTE 25/400 - 31 s PS 25 a so zvodičom prepätia na vývode

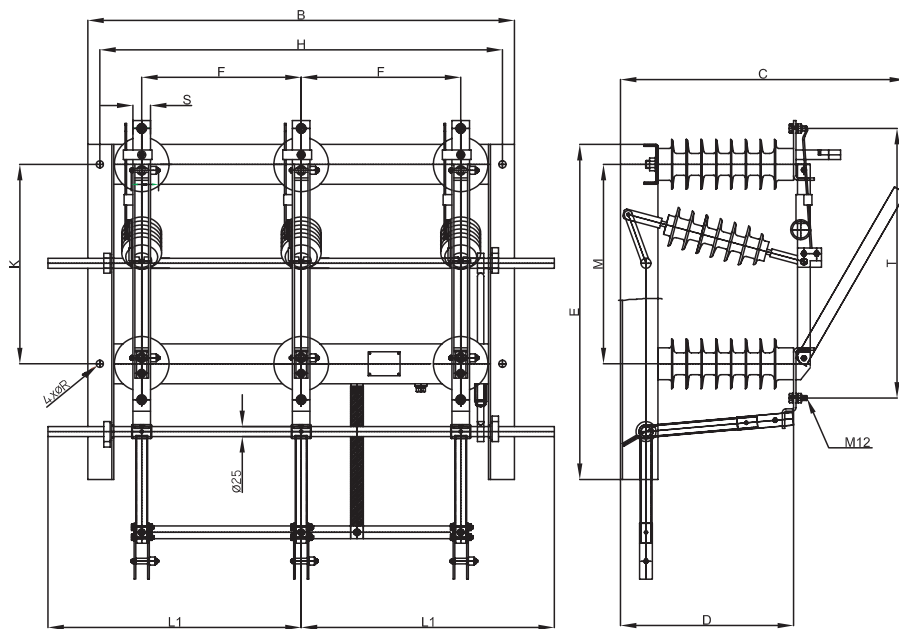


Typ	kg	B	C	D	E	F	H	K	L	M	N	R	S
OTE 25/400-31	62	1070	980	423	670	400	1000	550	1300	500	60	Ø18	40
OTE 25/630-31	63	1070	980	423	670	400	1000	550	1300	500	60	Ø18	40

Vonkajší odpájač OTE 25/400 - 32 so zvodičom prepätia HDA 24 na vývode a poistkovým spodkom



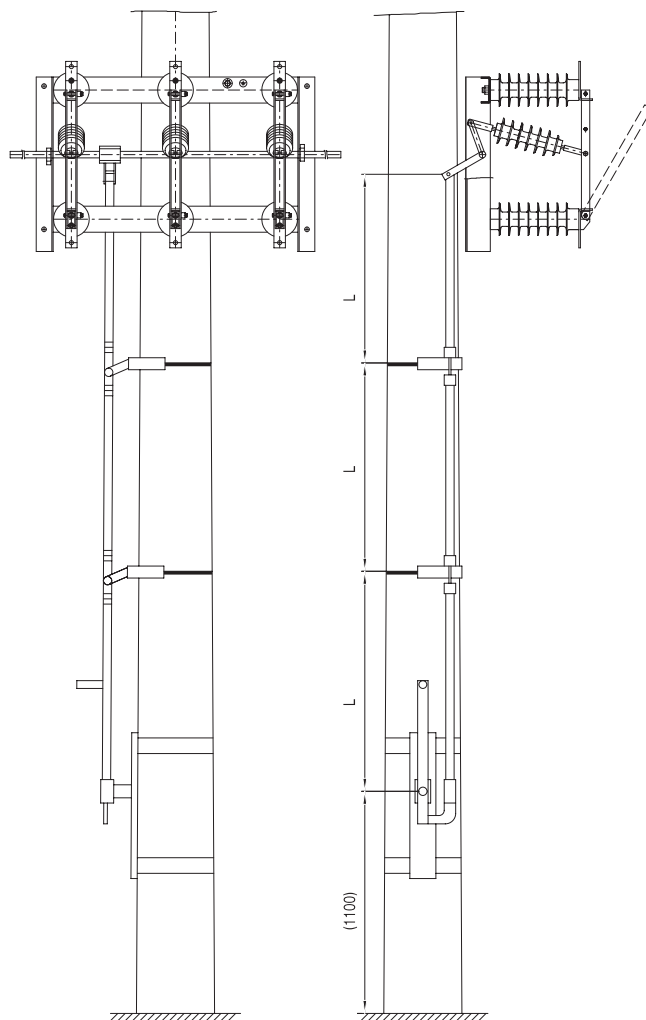
Vonkajší odpájač OTEZ 25/630 - 32



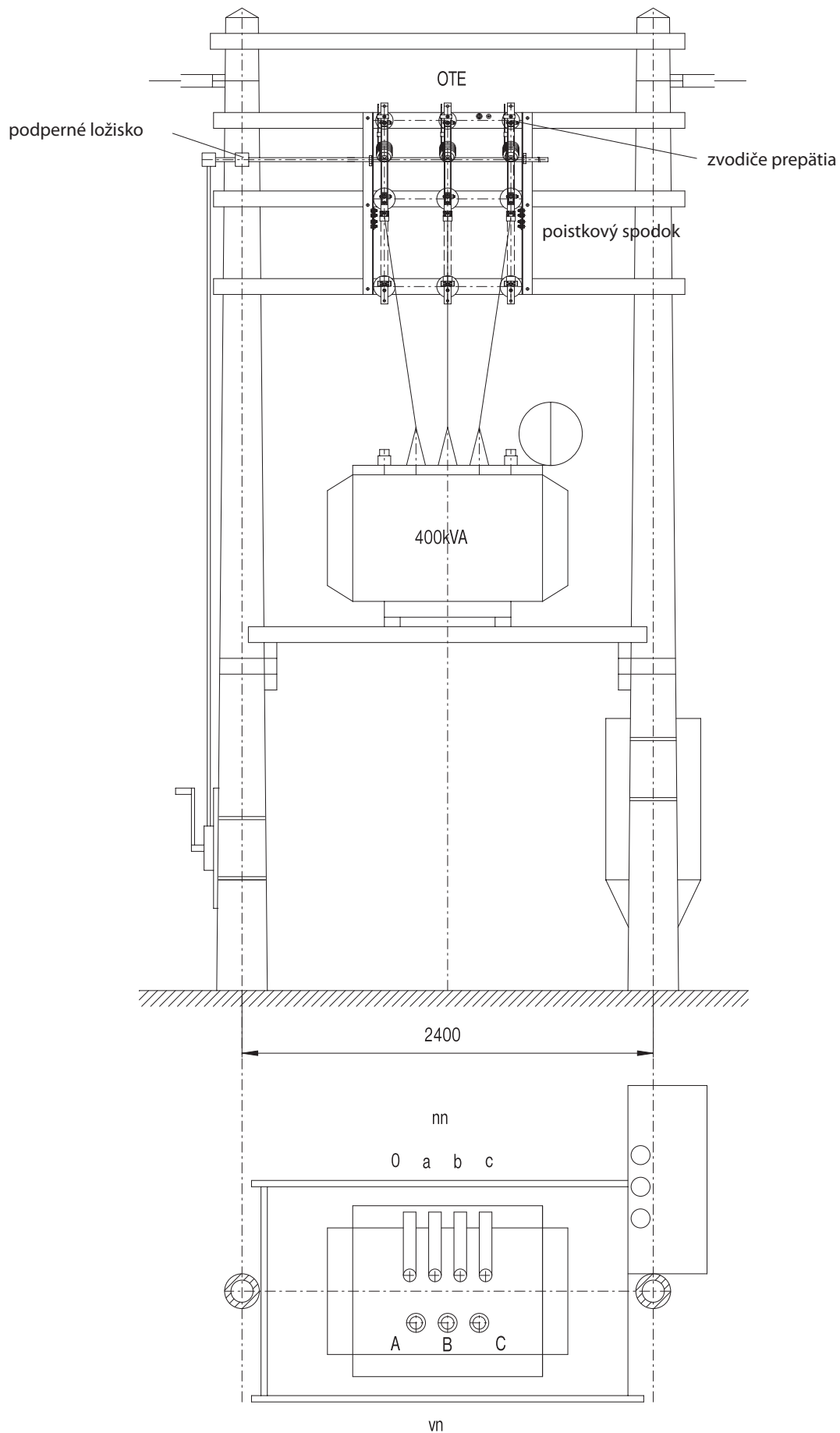
Typ	kV	A	kg	B	C	D	E	F	H	K	L1	M	R	S	T
OTEZ 25/630-32	25	630	77	1060	980	423	840	400	1020	500	650	500	Ø 18	40	680

Zostava OTE s ručným pohonom

L - podľa požiadavky zákazníka



OTE so zvodičom + PS 25 na dvojité stĺp



- slúžia na spínanie vonkajších vedení vn do hodnoty menovitého prúdu
- vzduchové zhášacie komory
- vyhovujú EN 60 694, STN EN 60 694 (STN 354205), EN 60 265-1 , STN EN 60 265-1
- izolátory epoxidové
- pracovná poloha – zvislá
- montáž na – betónové stĺpy (9 m, 10,5 m, 12 m)
- priehradové stožiare (13,5 m, 15 m, 16,5 m, 18 m, 21 m, 24 m)
- ovládanie – ručné (ovládacia páka uzamykateľná v oboch krajných polohách) tiahlom
- elektromotorické (elektromotorický pohon typ MPUO)
- možnosť montáže metódami prác pod napätím

Odpínače OTEK 25/400-je možné osadiť zvodičmi prepätia na prívode alebo vývode

Odpínače OTEK 25/400 + PS 25 – sú vybavené poistkovým spodkom PS 25 a je ich možné použiť ako ochranu pred skratom.

Kontakty poistkového spodku sú určené pre tavné vložky

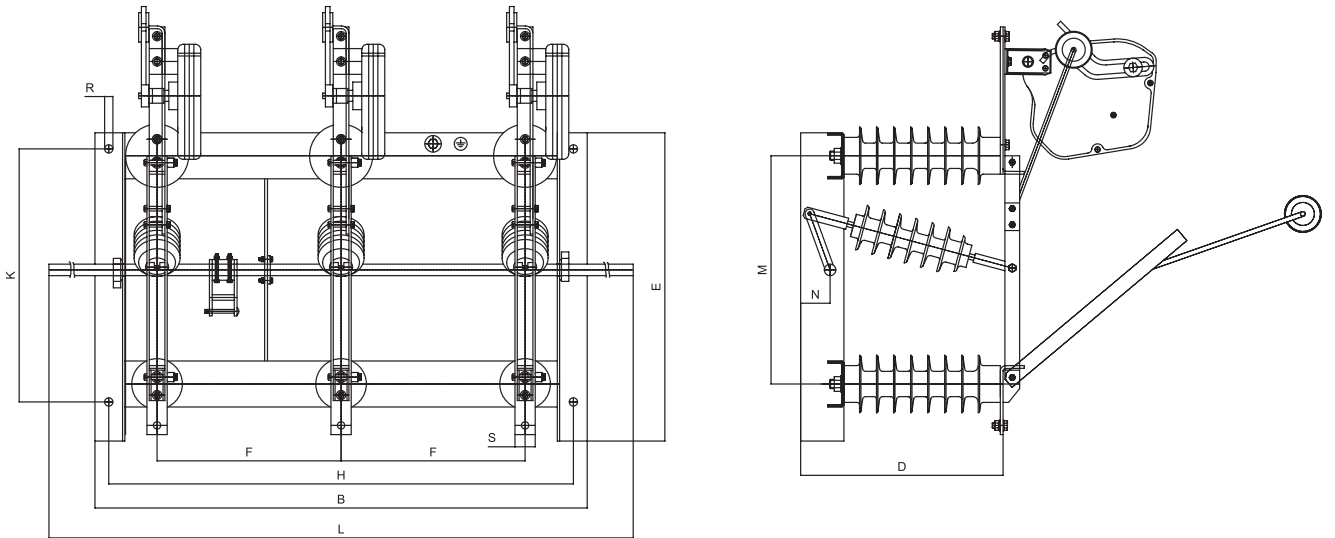
Podľa IEC 282-1 (STN 354720, ČSN 354720-1) s priemerom viečka 45 mm a dĺžkou 442 mm.

- je možné osadiť zvodičmi prepätia na prívode alebo vývode

TECHNICKÉ ÚDAJE

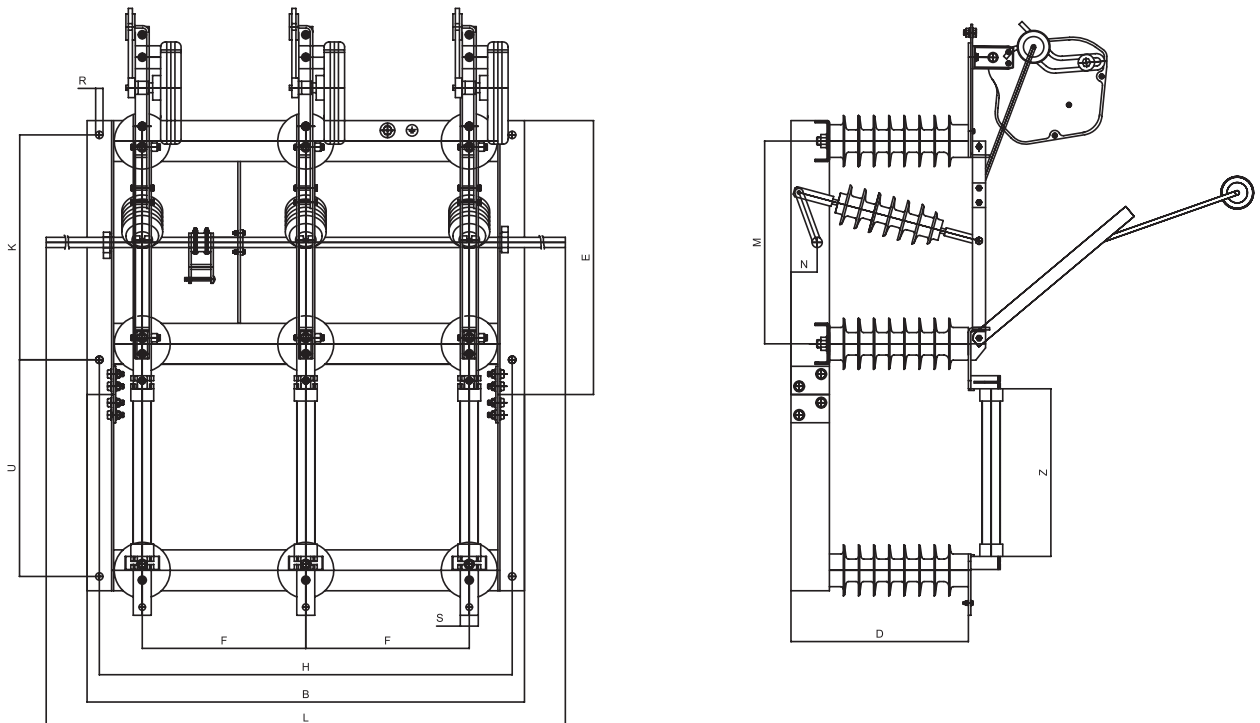
Menovité napätie	25 kV
Menovitý prúd	400 A
Menovitý dynamický a krátkodobý výdržný prúd (1s)	40/16 kA
Menovitý vypínací prúd pri prevažne činnej záťaži	400 A
Menovitý vypínací prúd obvodu uzavretej slučky	400 A
Menovitý vypínací prúd nezaťaženého transformátora	4 A
Menovitý vypínací prúd nezaťaženého káblového vedenia	16 A
Menovitý vypínací prúd nezaťaženého vzdušného vedenia	17 A
Menovitý vypínací prúd zemného spojenia	50 A
Menovitý vypínací prúd nezaťaženého káblového a vzdušného vedenia v podmienkach zemného spojenia	28 A
Hmotnosť	
OTEK	75 kg
OTEK + PS 25	96 kg

Vonkajší odpínač OTEK 25/400 so vzduchovou zhášacou komorou



Typ	kV	A	kg	B	D	E	F	H	K	L	M	R	S	N
OTEK 25/400	25	400	75	1220	423	670	500	1150	550	1400	500	Ø 18	40	60

Vonkajší odpínač OTEK 25/400 + PS 25 so vzduchovou zhášacou komorou a poistkovými spodkami



Typ	kV	A	kg	B	D	E	F	H	K	L	M	R	S	Z	U	N
OTEK 25/400 + PS 25	25	400	96	1220	423	670	500	1150	550	1400	500	Ø 18	40	442	560	60

- jednopólové odpájače na železničnú trakciu a trakciu MHD
- **vyhovujú:** EN 60 129, STN EN 60 129, (354210) ČSN 35 4210
EN 60 694, STN EN 60 694, (354205) ČSN 35 4205
STN 34 1500
- možnosť dvojitej izolácie
- epoxidové izolátory
- **ovládanie:** - ručným pohonom
- elektromotorické - pohon MPŽ

TECHNICKÉ ÚDAJE

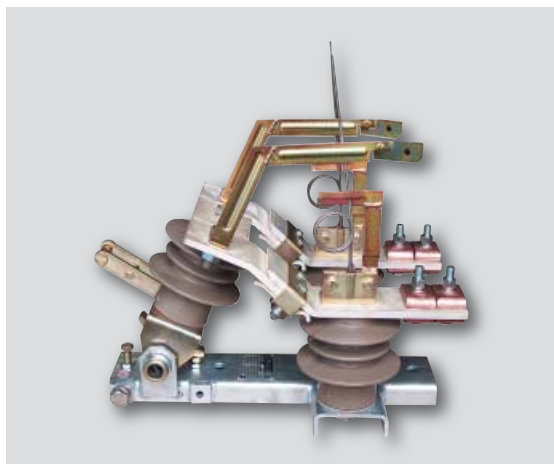
Typové označenie	Menovité napätie, kV	Menovitý prúd, A	Men. krátkodobý prúd 1 s, kA	Men. dyn. prúd, kA	Men. vyp. prúd nezař. transformátorov, A	Pri t, ms
OZT 3/1000	3,6	1000	31,5	80	10	2,5
OMD 3/1000	3,6	1000	31,5	80	10	7,5
OZT 3/2000	3,6	2000	40	100	10	2,5
OMD 3/2000	3,6	2000	40	100	10	7,5
OZT 3/3000	3,6	3150	50	125	10	2,5
OMD 3/3000	3,6	3150	50	125	10	7,5

Typové označenie	Hmotnosť bez uzemňovača, kg	Hmotnosť s uzemňovačom, kg
OZT 3/1000	17,5	19
OMD 3/1000	17,5	19
OZT 3/2000	18	20
OMD 3/2000	18	20
OZT 3/3000	19	21
OMD 3/3000	19	21

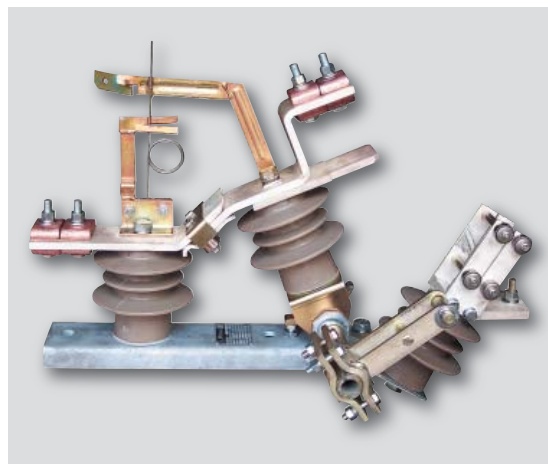
OMDI, OZTI

- parametre ako OMD, OZT
- hmotnosť 24 kg
- pevné privody
- **pripájacie praporce:** - horizontálne
- vertikálne

OZTI

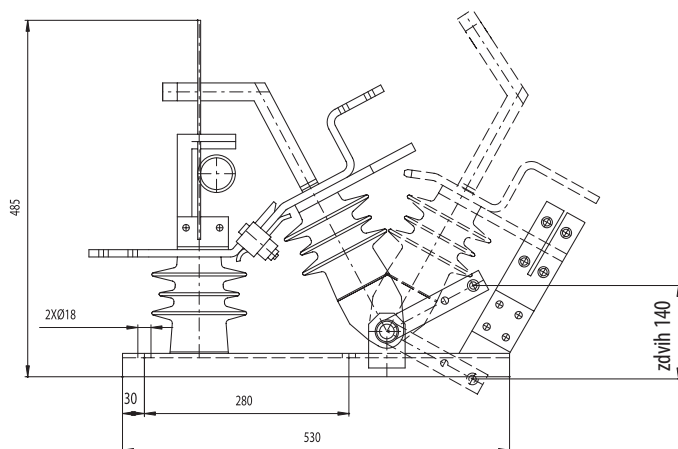


OZTZ

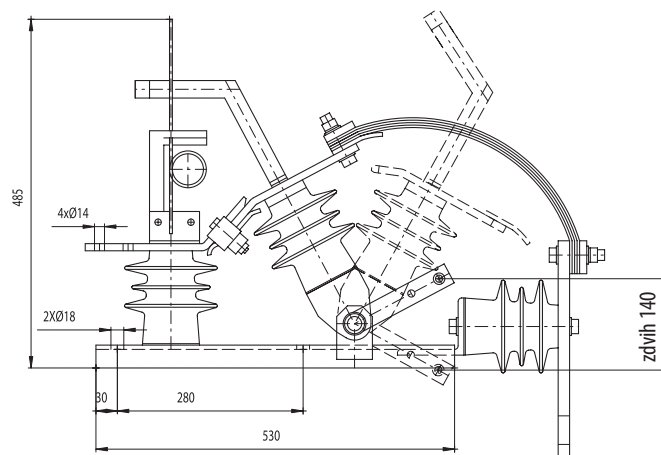


ROZMEROVÉ NÁČRTY

OMDZ, OZTZ,

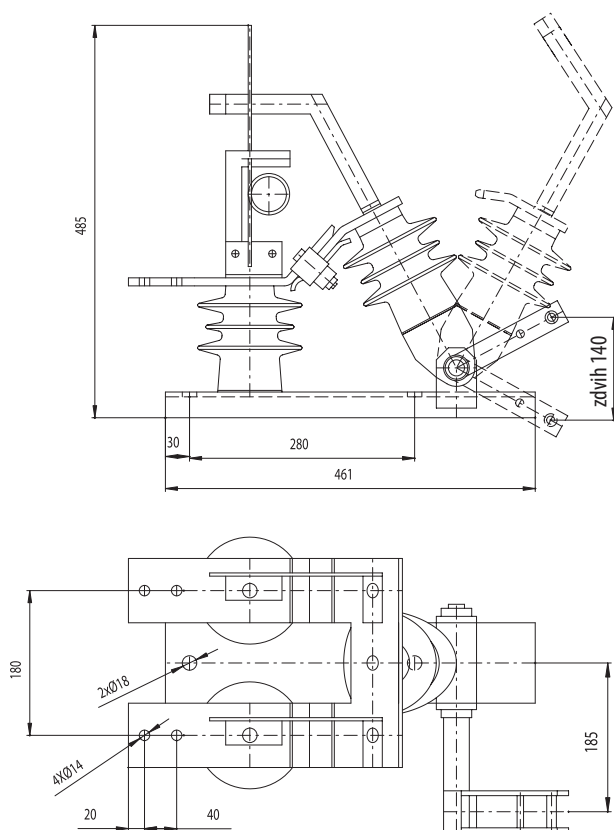


OZT - ELTRA



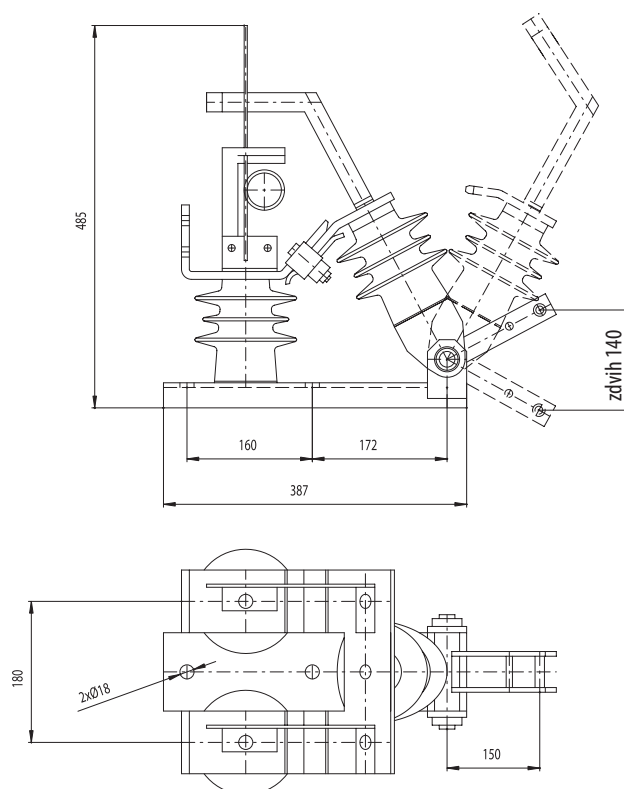
OMDI, OZTI

Ovládanie mimo osi odpájača
(pre staršie konštrukcie náhrada 2GZ, 3GS)

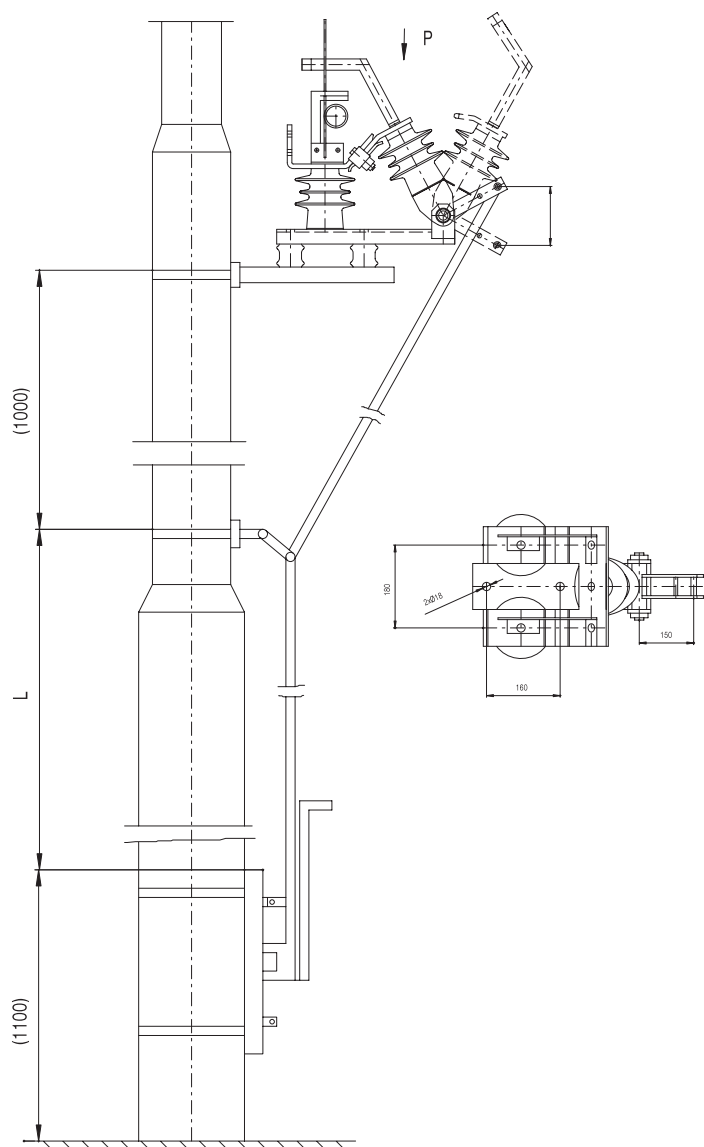


OMDI, OZTI

Ovládanie v osi odpájača

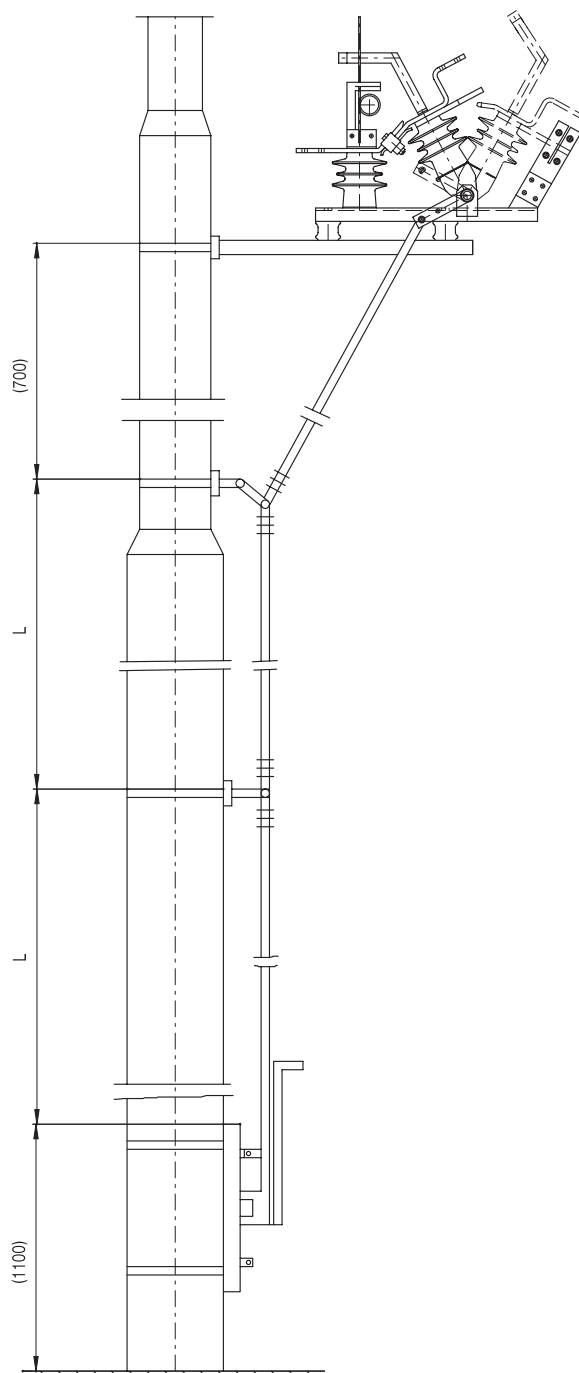


Odpájač OMDI, OZTI
s ručným pohonom
dvojitá izolácia



L - podľa požiadavky zákazníka

Odpájač OMDZ, OZTZ
s ručným pohonom
dvojitá izolácia



L - podľa požiadavky zákazníka

Odpájač OZTZ s elektromotorickým pohonom MPŽ pre železničnú trakciu

ÚDAJE PRE OBJEDNÁVKU

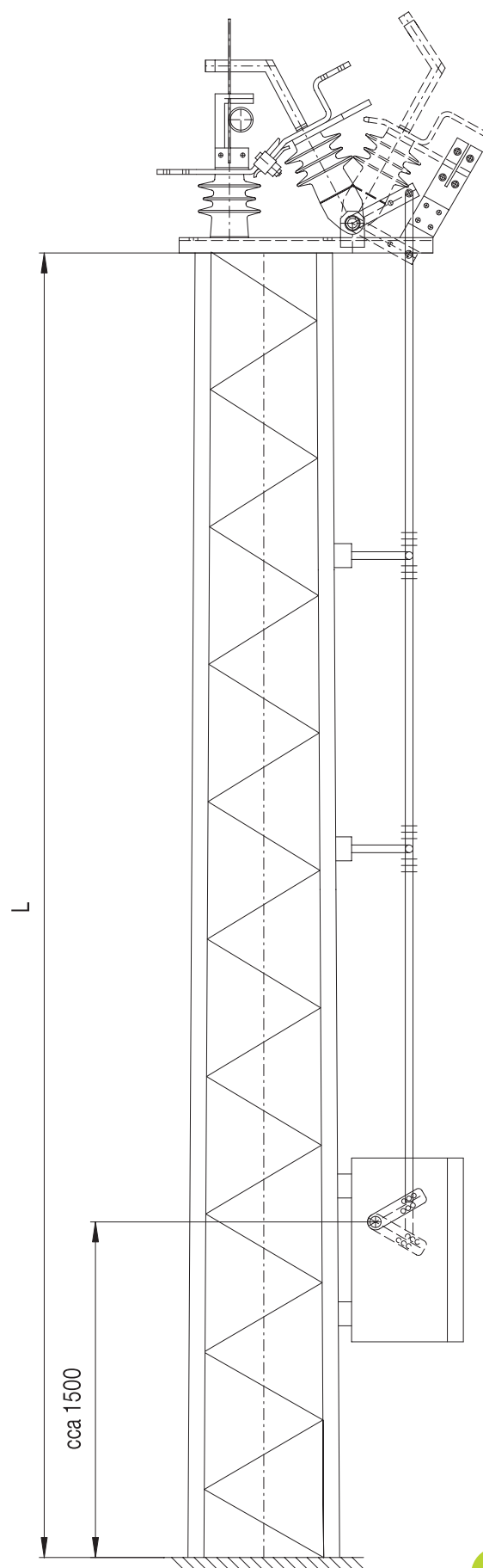
V objednávke je potrebné uviesť:

- typ odpájača (OMD, OMDZ, OZT, OZTZ, OMDI, OZTI)
- menovité napätie (3,6 kV)
- menovitý prúd (1000, 2000, 3150 A)
- pripájacie praporce (vertikálne, horizontálne; typ A, B, C)
- dĺžka tiahla
- pohon (ručný; elektromotorický MPŽ), uviesť typ montáže (stĺp alebo stožiar)
- izolácia (dvojitá, alebo bez)

Pozn.: Odpájače aj pohonné jednotky možno objednať aj samostatne.

L - podľa typu stožiara

Otvor pre kľuku núdzového ovládania vo výške cca 1,5 m



ELEKTROMOTORICKÝ POHON MPŽ pre odpájače typu OMD, OZT, UVE-Ž, OJC-Ž - odpínače

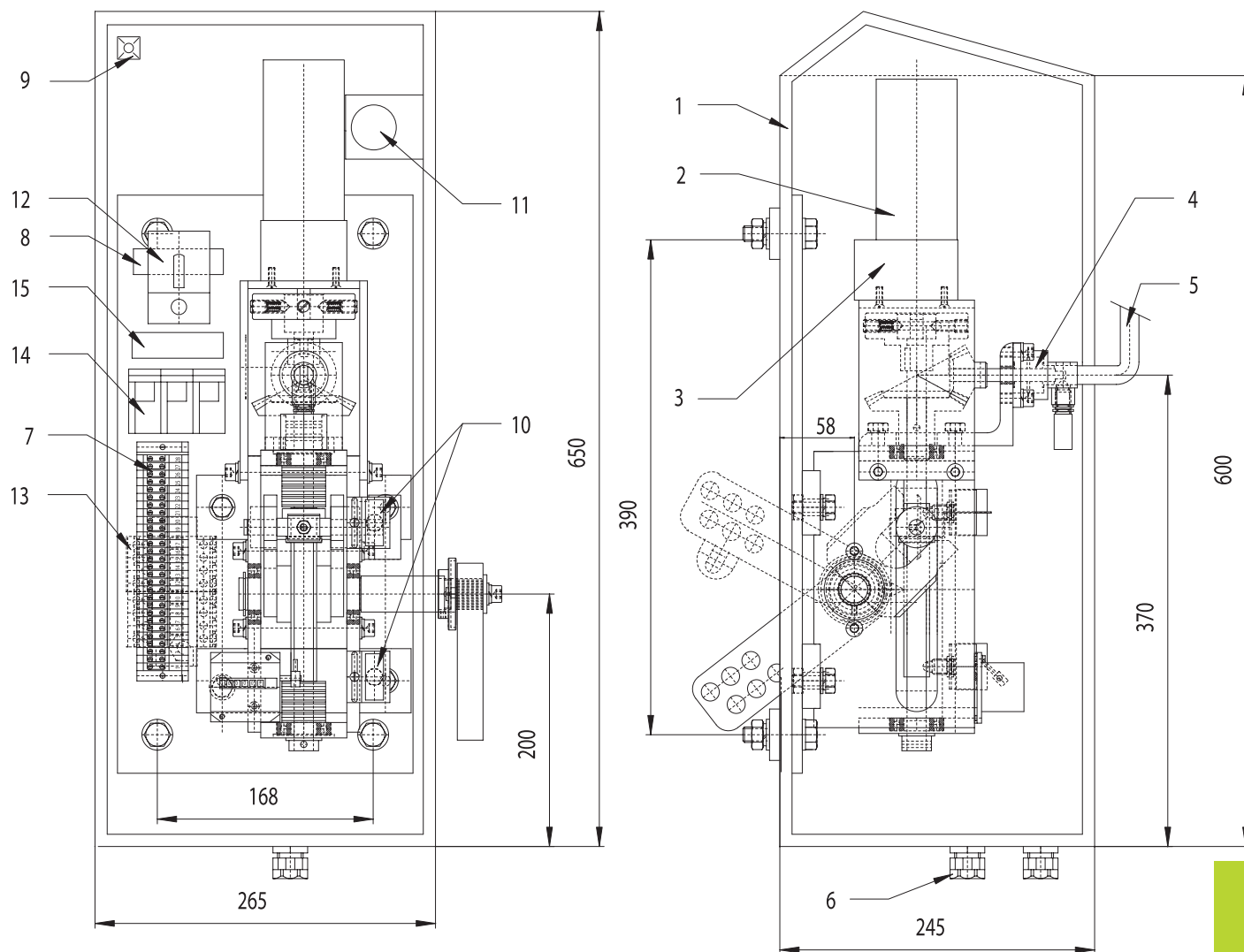
- **materiál skrine:** plast, kov
- **prvky na ovládacom paneli:** vačkový spínač s vratnou polohou VYP/ZAP, hlavný istič
- **ďalšie ovládacie prvky:** koncové spínače, pripájacia svorkovnica, dverný spínač, termostat, vykurovacie teleso
- **dverný spínač:**
 - zabezpečuje, aby bolo možné pohon diaľkovo ovládať iba pri zatvorených dverách.
 - slúži ako ochrana proti náhodnej manipulácii (spínač VYP/ZAP je pri otvorených dverách vyradený z funkcie) je potrebné druhou rukou zatlačiť dverný spínač.
 - je riešený ako sklopný, čo umožňuje najmä pri opravách a revíziách, vyradenie diaľkového ovládania aj pri zatvorených dverách.
 - súčasťou pohonu je aj kľuka na núdzové ovládanie
- **uzamykanie skrine:** visiacim zámkom, alebo vstavaným zámkom ľubovoľného tvaru.

TECHNICKÉ ÚDAJE

Pracovné napätie	220 V DC/AC
Zdvihová sila	3,5 kN
Pracovný zdvih (nastaviteľný)	max. 190 mm
Doba otvárania, zatvárania	3 - 5 s
Krytie	IP 54 (EN 60 529)
Hmotnosť:	29 kg



ROZMEROVÝ NÁČRT MPŽ



- 1 Skriňa pohonu
- 2 Elektromotorický pohon 220 V DC, AC
- 3 Prevodovka
- 4 Núdzové ovládanie
- 5 Páka núdzového ovládania
- 6 Upchávková vývodka GP 29x24
- 7 Svorkovnica
- 8 Vykurovacie teleso 30 W EH1
- 9 Termostat kúrenia T
- 10 Koncový spínač 1/1 SK1, SK2
- 11 Dverný spínač 1/1 SK3
- 12 Vačkový spínač s vratnou polohou VYP/ZAP SA1
- 13 Relé KA1, KA2
- 14 Istič FA1
- 15 Ventilátor

Schéma pohonu MPŽ pre striedavý motor

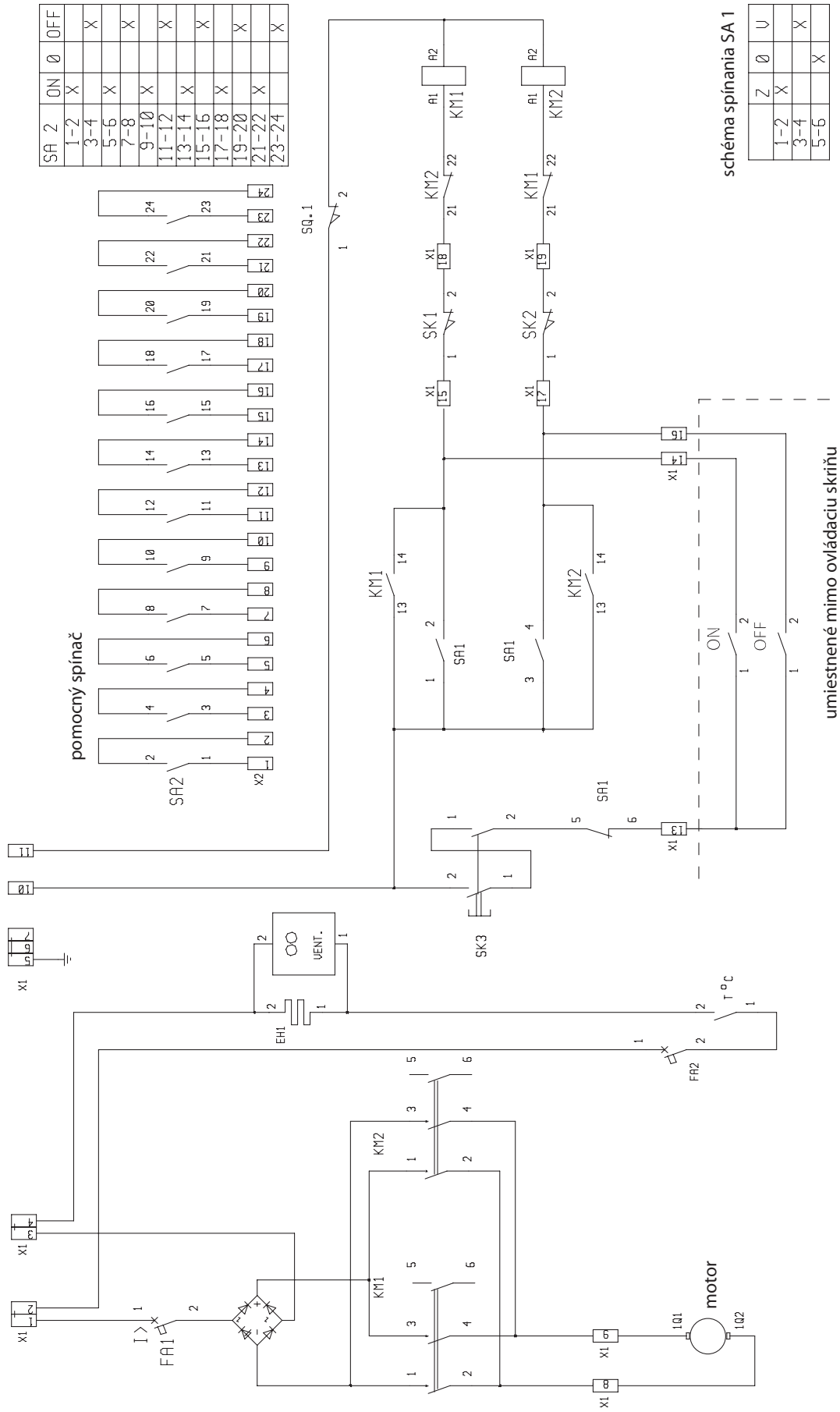
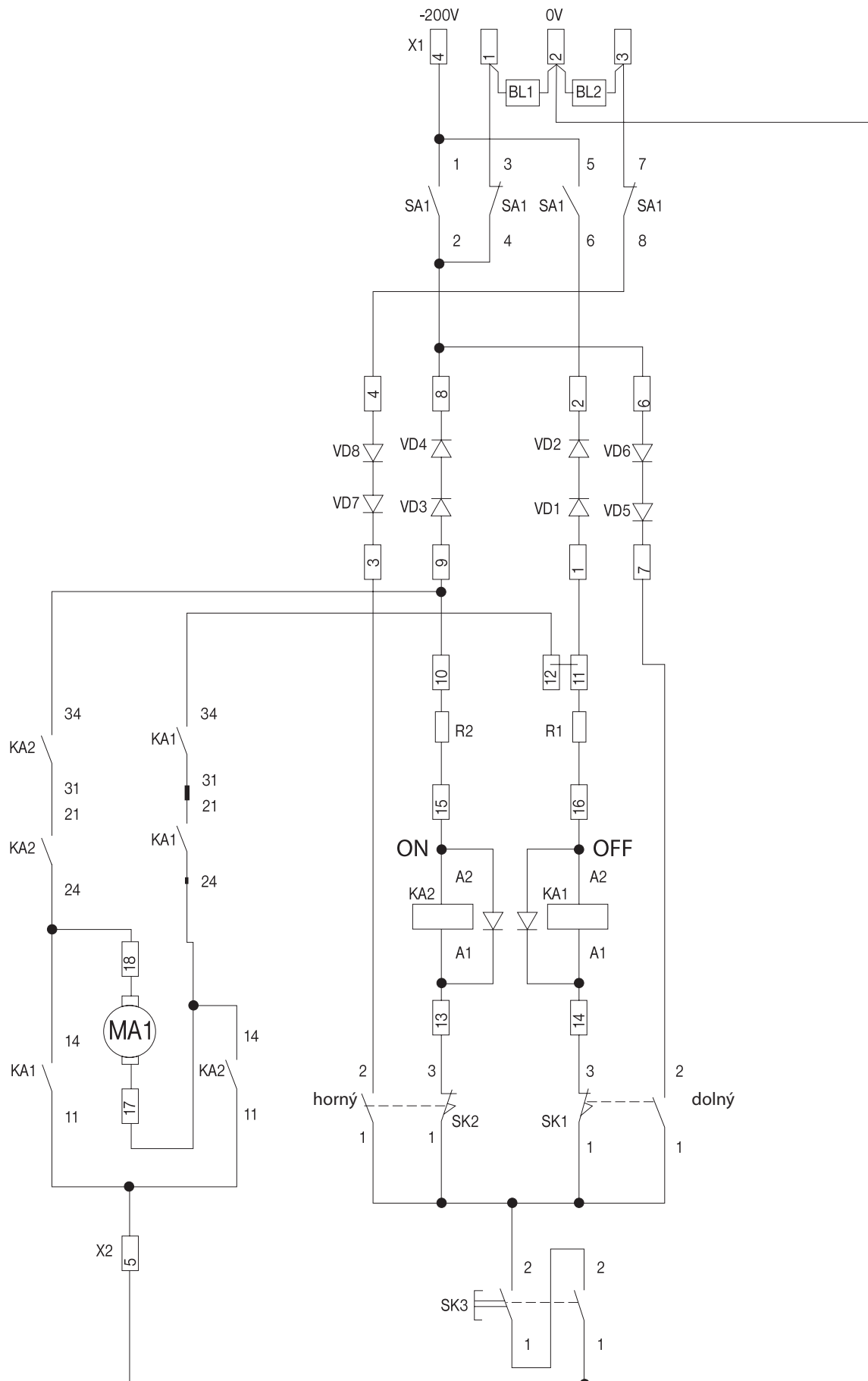


Schéma pohonu MPŽ pre jednosmerný motor



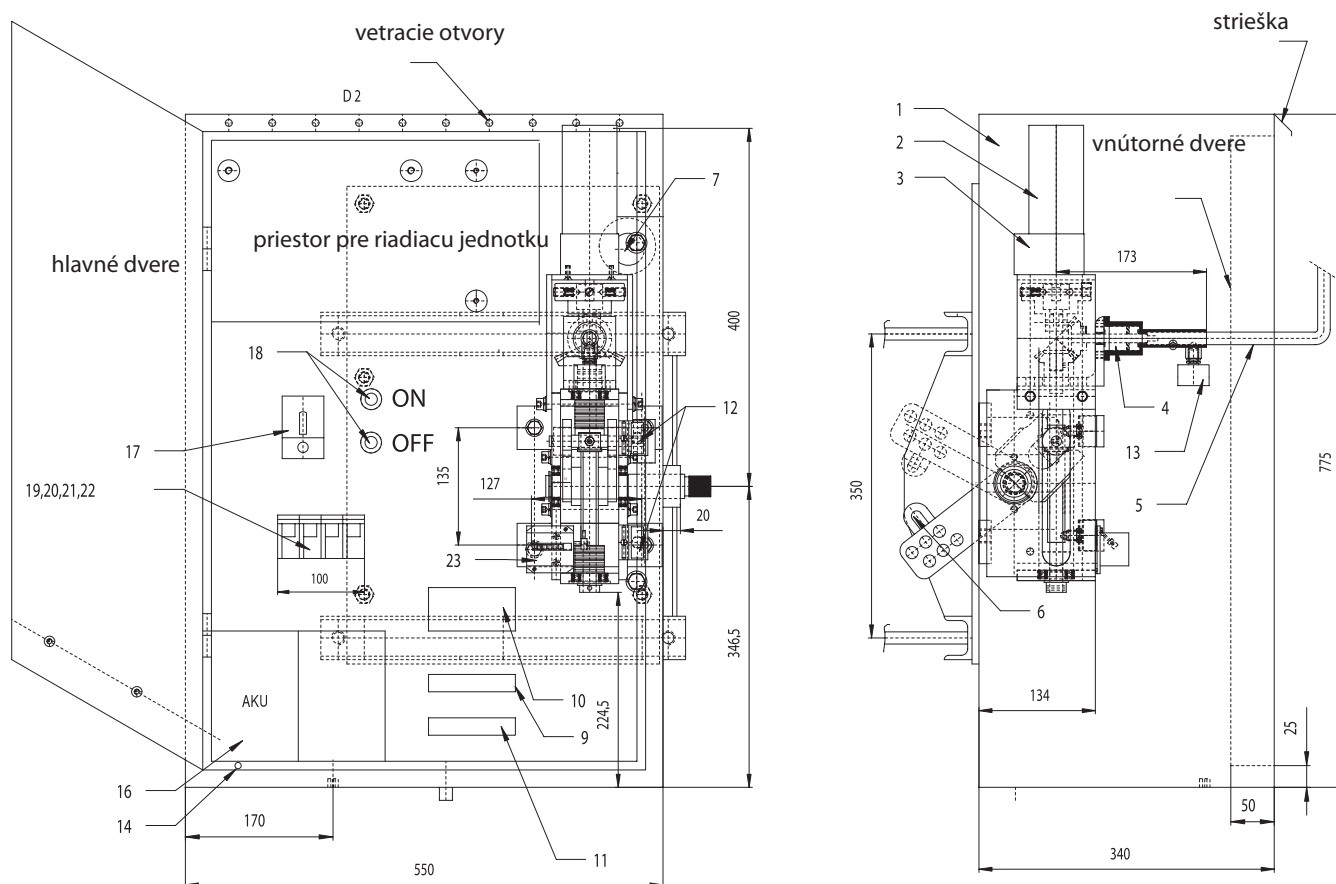
ELEKTROMOTORICKÉ POHONY MPUO pre odpínače OJC, OVE a úsečníky UE 6, UVE

- je možné ním nahradit doteraz používané ručné ovládania
- hlavný vypínač má tri polohy:
 - 1 - vypnuté
 - 2 - ručné ovládanie
 - 3 - diaľkové ovládanie
(poloha VYP. uzamykatelná)
- núdzové ovládanie - ručné
- možnosť diaľkového ovládania
- dobíjanie akumulátorov
- ohrev vnútorného priestoru skrine
- uzamykanie ovládacej páky
- po zasunutí kľuky ovládacej páky nie je možné miestne ani diaľkovo ovládať

TECHNICKÉ ÚDAJE

Napájacie napätie:	57 V AC (transformáciou z 25kV)
Pracovné napätie:	24 V DC
Pracovný zdvih:	170 mm
Doba otvárania, zatvárania:	3 - 5 s
Krytie:	IP 54 (EN 60 529)
Temperovanie:	5 °C
Teplota okolia:	- 30 °C až + 50 °C

Elektromotorický pohon MPOU 3



- 1 Skriňa pohonu
 - 2 Elektromotorický pohon 24 V DC
 - 3 Prevodovka
 - 4 Núdzové ovládanie
 - 5 Páka núdzového ovládania
 - 6 Uzamykanie polohy
 - 7 Upchávková vývodka GP 13,5x12
 - 8 Svorkovnica
 - 9 Vykurovacie teleso
 - 10 Termostat kúrenia
 - 11 Ventilátor kúrenia
 - 12 Koncový spínač
 - 13 Spínač núdzového ovládania
 - 14 Dverný spínač
 - 16 Akumulátor 12 V, 15 Ah
 - 17 Prepínač režimu
 - 18 Tlačidlo ZAP/VYP
 - 19 Hlavný istič
 - 20 Istič kúrenia
 - 21 Istič dobijania
 - 22 Istič motora
 - 23 Mechanické počítadlo zdvihov
- Hmotnosť: 70 kg

Vonkajší poistkový spodok

Typ PS-E 25/100

Poistkové spodky sú určené k montáži poistiek vn. Používajú sa najmä v miestach prechodu vzdušného vedenia na káblové vedenie alebo pre pripojenie transformátora. Vonkajší poistkový spodok PS-E 25/100 môže byť vyrobený s podpernými izolátormi z cykloalyfatickej živice alebo so zvodičom prepätia. Základný rám je vyrobený z nerezového ohýbaného plechu. Prúdivodná dráha je z elektrolytickej medi galvanicky postriebrená.

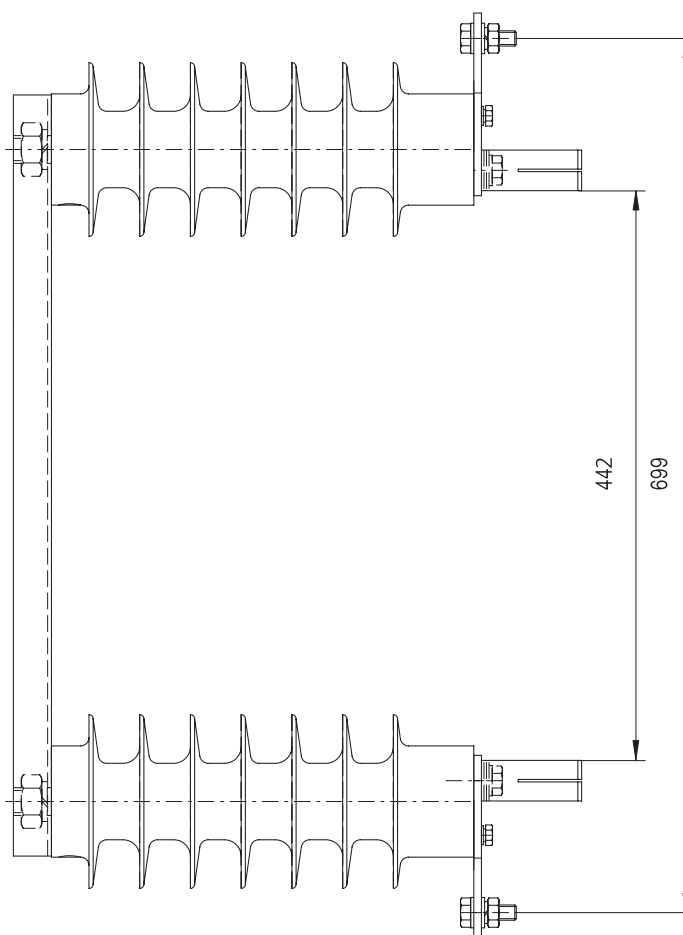
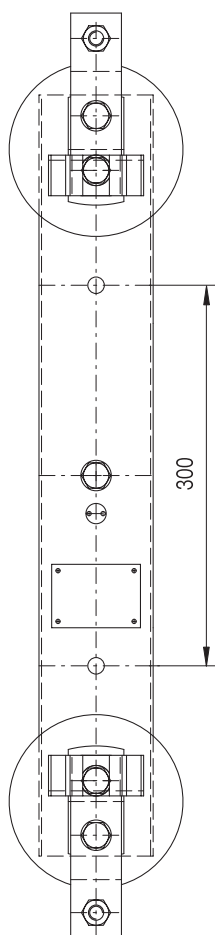
Poistkové spodky sú určené pre poistky podľa IEC 282-1 s priemerom viečka 45 mm a dĺžkou $D=442$ mm. Môžu byť vyrobené v jedno alebo trojpólovom prevedení. Montáž na betónový alebo priehradový stĺp.

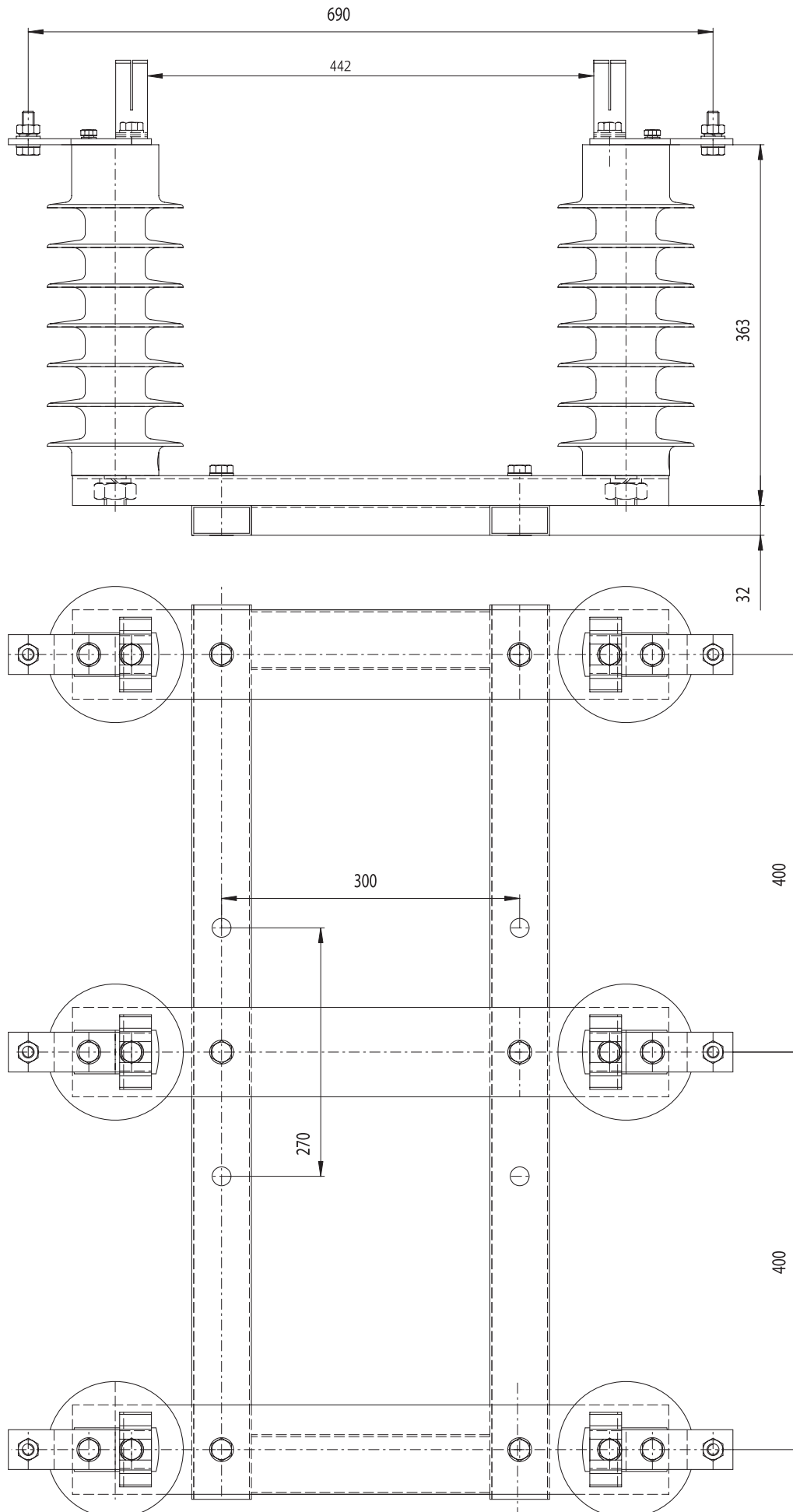


TECHNICKÉ ÚDAJE

Menovité napätie:	25 kV
Menovitý prúd:	do 100 A
Typ a rozmer:	podľa DIN 43625 a IEC 282-1

Pre menovitý prúd 100 A môže byť použitá poistka s maximálnym stratovým výkonom 180 W





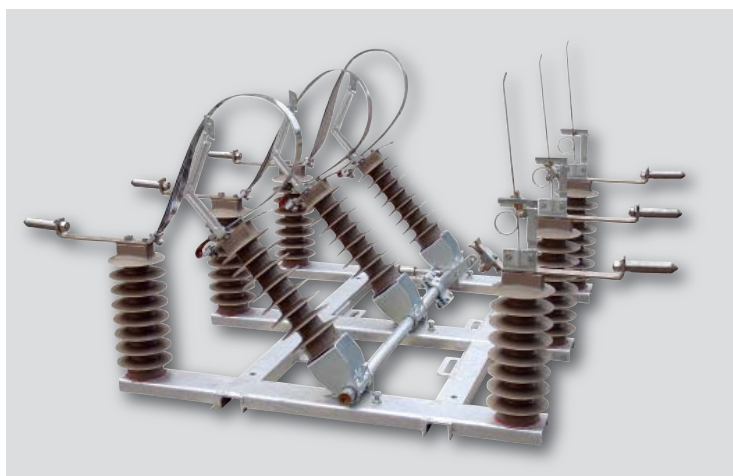
Úsečníky a odpínače pre práce pod napätím sa používajú na odpájanie resp. odpínanie úsekov, odbočiek vonkajšieho vzdušného alebo kábelového vedenia vn alebo prípojok transformátorov 25kV a 38,5kV sietí a svojim technickým riešením umožňujú vykonať opravy, revízie, údržbu resp. aj výmenu prístroja bez prerušenia dodávky elektrickej energie. Toto riešenie spočíva v tom, že vedenie je kotvené na samostatnej konzole.

Prístroj je vybavený pripájacími svorníkmi, na ktorých sú pripojené špeciálne svorky, ktoré možno odpájať resp. pripájať izolovanou tyčou. Pri opravách, revíziách, údržbe a výmene prístrojov (úsečník, odpínač) sa premostí vedenie, izolovanou tyčou sa z plošiny určenej pre práce pod napätím odpoja svorky. Prístroj je bez napätia a je možné na ňom vykonať potrebné práce (viď obr. 1).

Ďalšou možnosťou je použitie týchto prístrojov (úsečník, odpínač) pre práce pod napätím pri výmene starých s použitím špeciálnej montážnej stoličky, pričom vedenie zostane kotvené na ráme vedenia pôvodného odpájača (viď obr. 2).

Pre práce pod napätím sú určené prístroje UE6 PPN (obr.3), UVE PPN (obr.4), OVE PPN (obr.5), OJC PPN (obr.6). Tieto prístroje majú fázovú vzdialenosť 500 mm, ostatné parametre sa oproti pôvodným prístrojom nemenia.

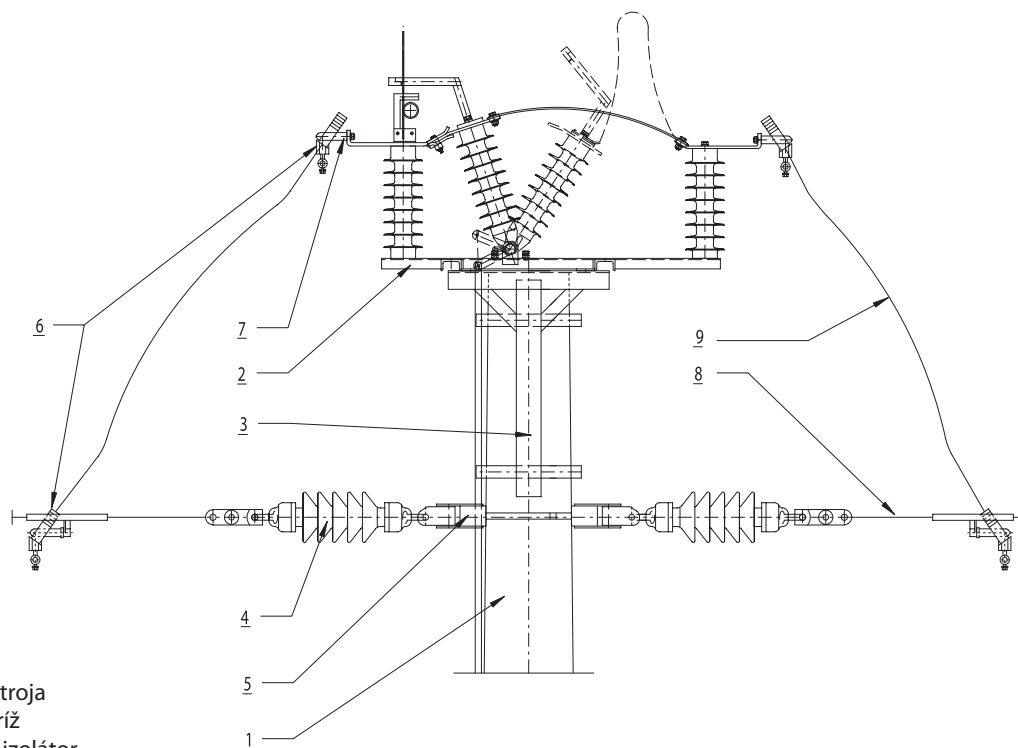
UVE - PPN



UVE - PPN

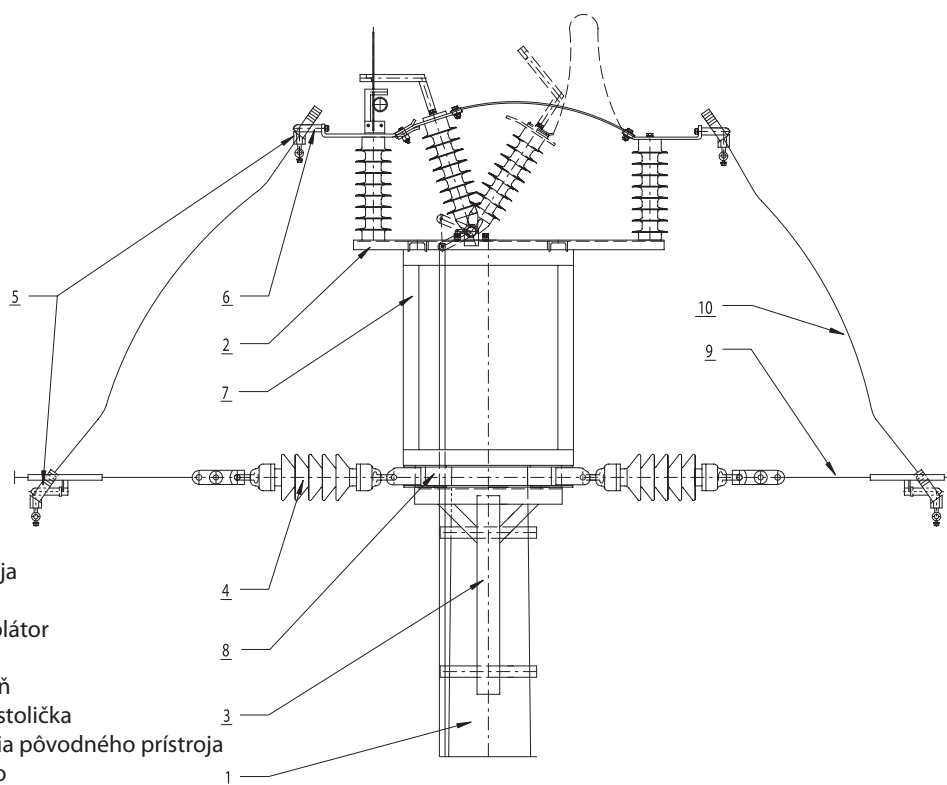


Obr. č. 1 montáž nad vedením – pro nové konstrukce



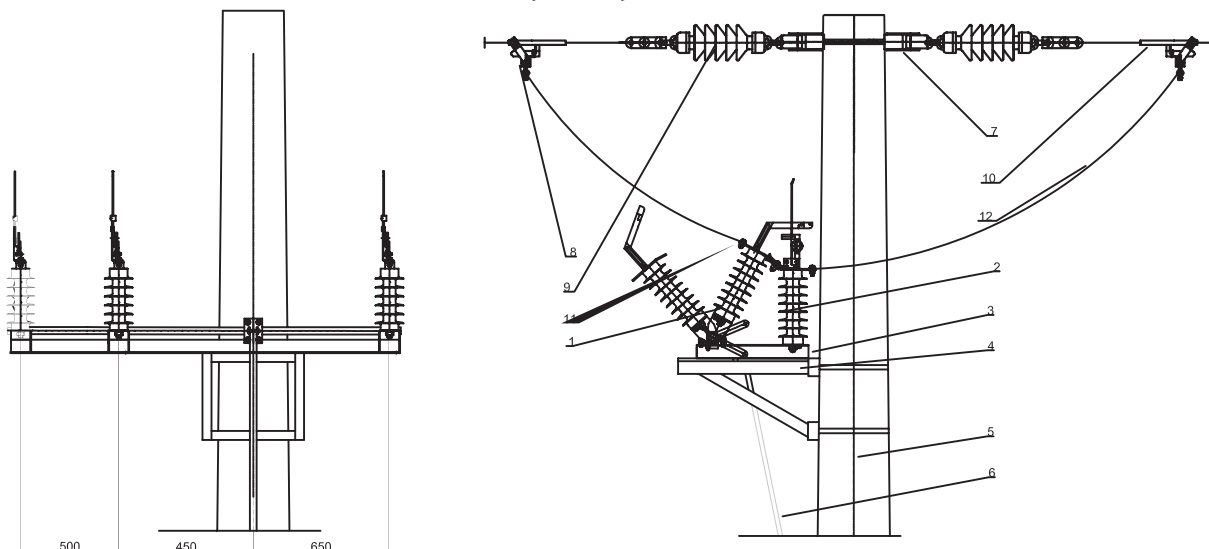
- 1 - stĺp
- 2 - rám prístroja
- 3 - nosný kríž
- 4 - závesný izolátor
- 5 - konzola vedenia PPN
- 6 - svorky
- 7 - pripájací trň
- 8 - Al + Fe lano
- 9 - vodič SAX 120

Obr. č. 2 montáž nad vedením na stoličke – pre staré konstrukcie

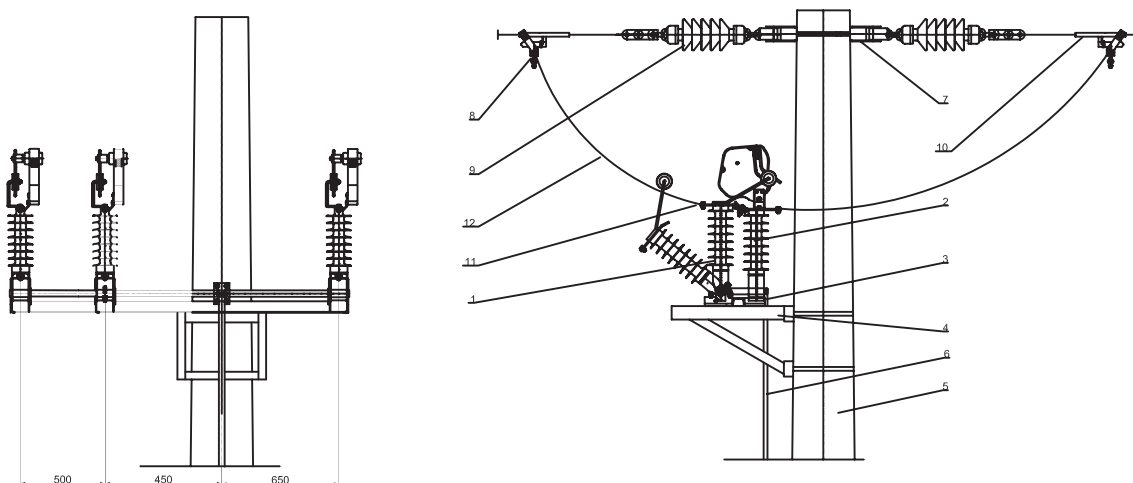


- 1 - stĺp
- 2 - rám prístroja
- 3 - nosný kríž
- 4 - závesný izolátor
- 5 - svorky
- 6 - pripájací trň
- 7 - montážna stolička
- 8 - rám vedenia pôvodného prístroja
- 9 - Al + Fe lano
- 10 - vodič SAX 120

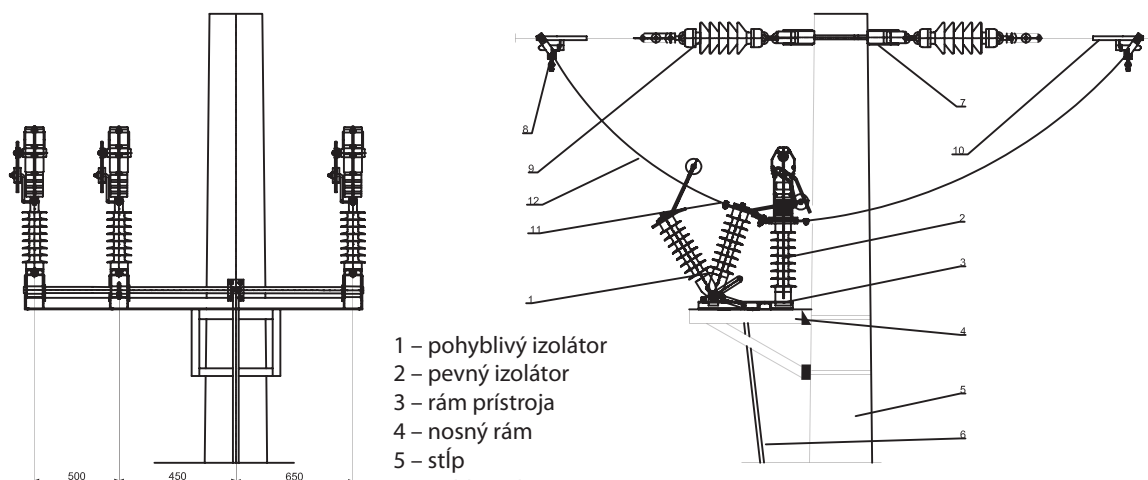
UVE, UE6 25/400 - PPN - s pohyblivým prívodom pod vedením



OVE 25/400 - PPN - s pohyblivým prívodom pod vedením

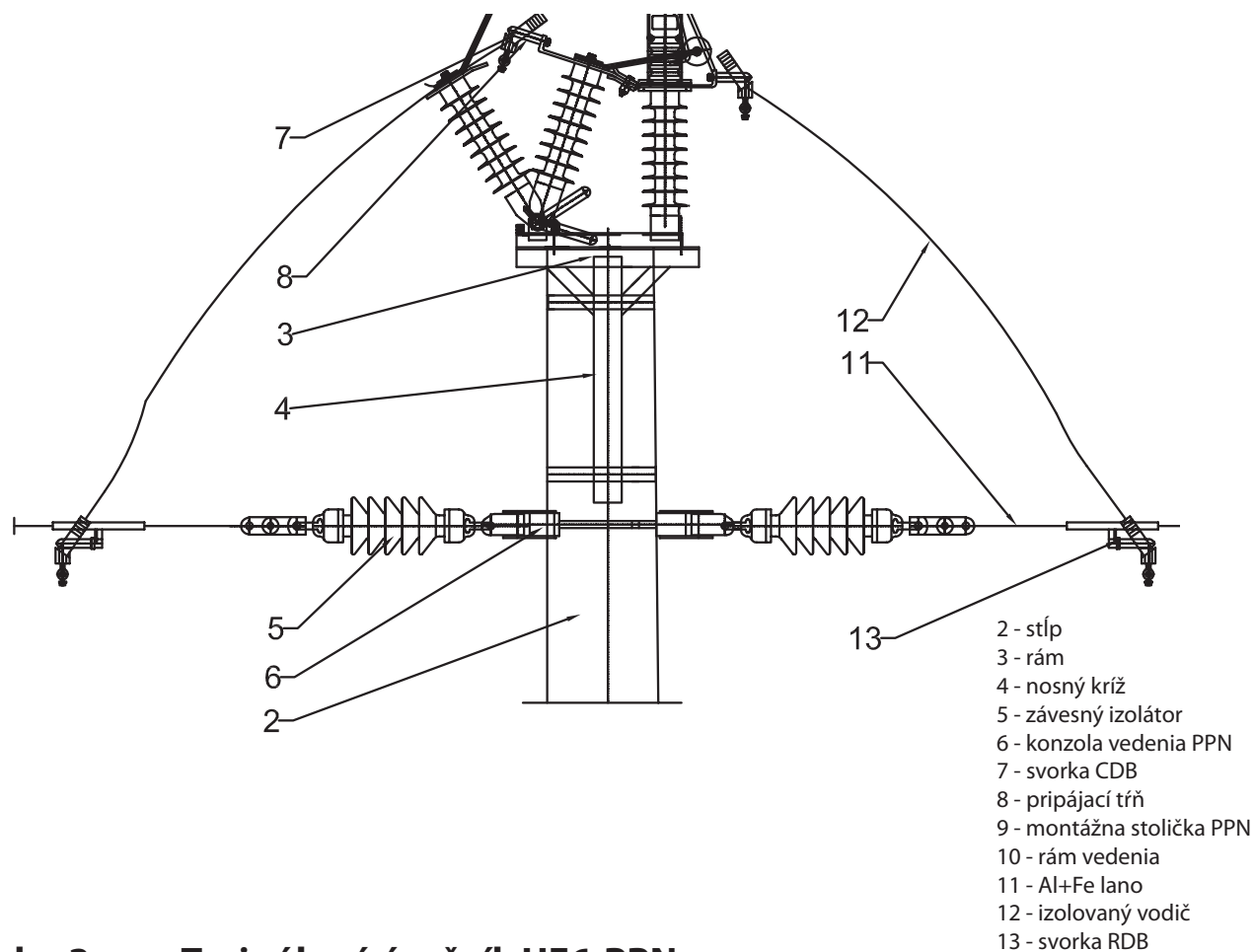


OJC 25/400 - PPN - s pohyblivým prívodom pod vedením

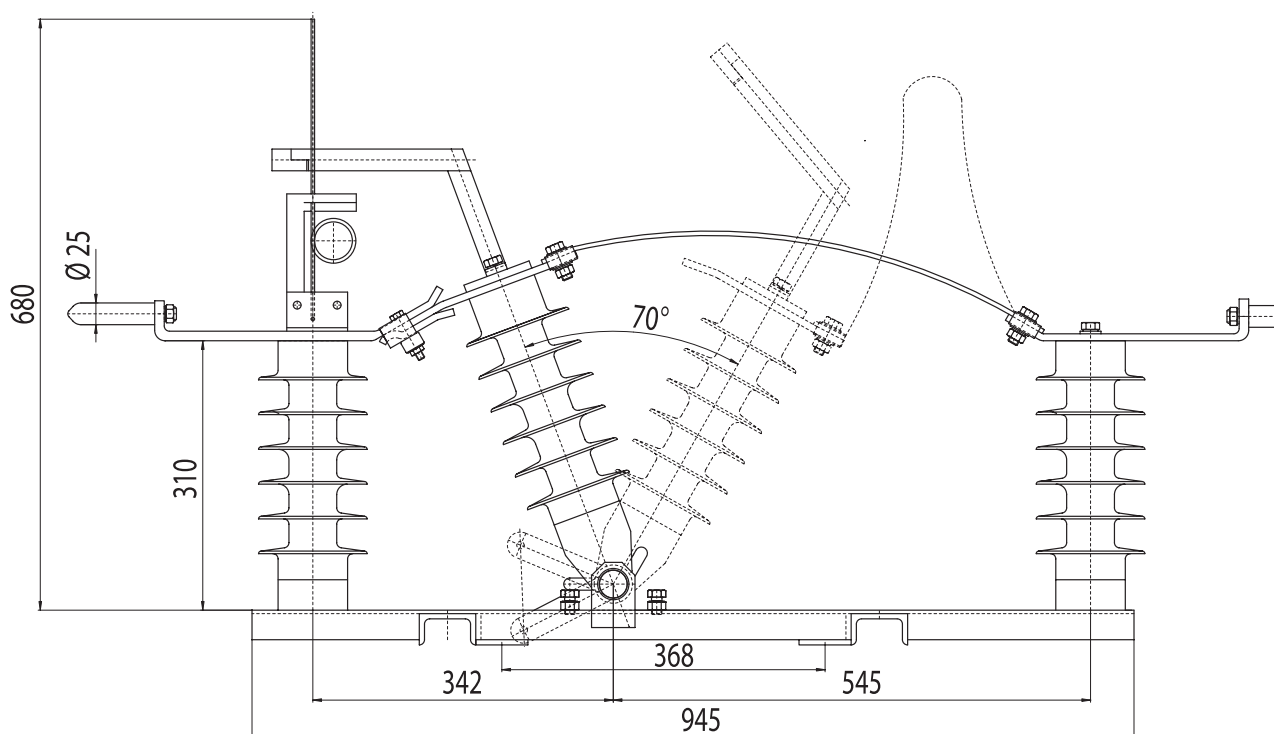


- 1 – pohyblivý izolátor
- 2 – pevný izolátor
- 3 – rám prístroja
- 4 – nosný rám
- 5 – stĺp
- 6 – tiahlo pohonu
- 7 – konzola vedenia
- 8 – svorka RDB
- 9 – závesný izolátor
- 10 – svorka CDB
- 11 – káblové oko
- 12 – izolovaný vodič

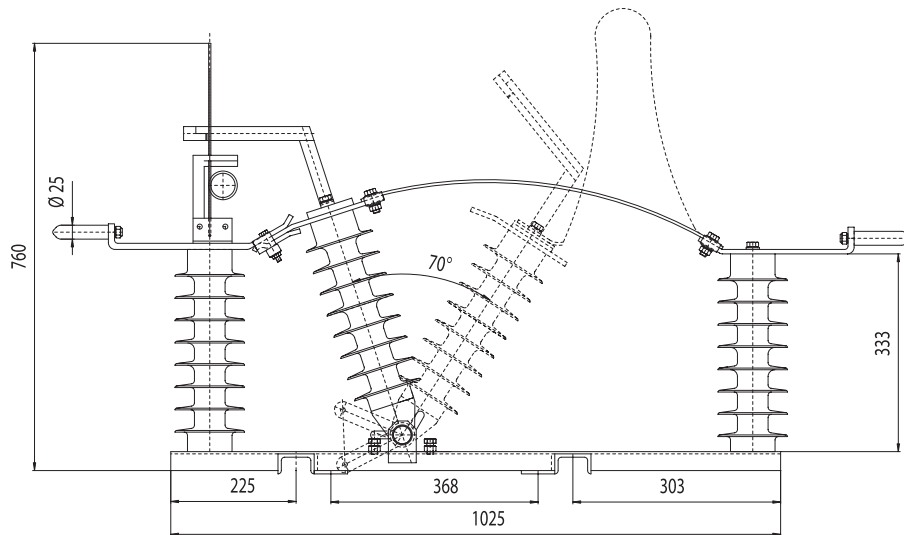
OJC 25/400 – PPN – montáž na vrchole stĺpa s pohyblivým prívodom



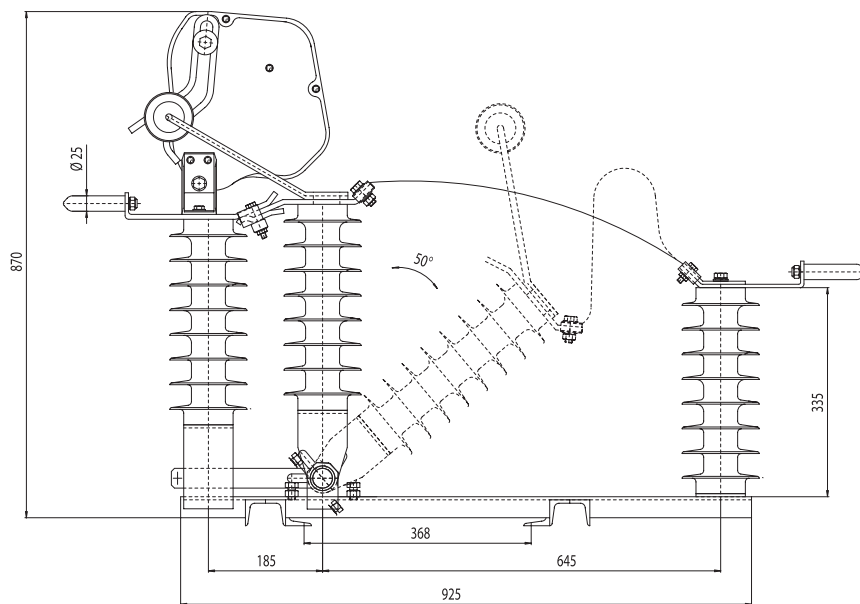
obr. 3 Trojpólový úsečník UE6-PPN



obr. 4 Trojpólový úsečník UVE-PPN



obr. 5 Trojpólový odpínač OVE-PPN



obr. 6 Trojpólový odpínač OJC-PPN

