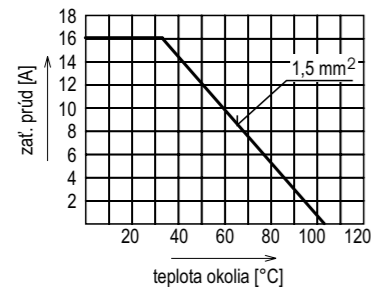
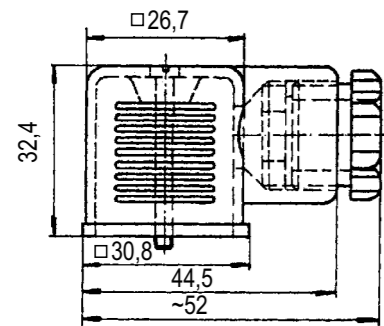


## KONEKTOROVÉ NÁSTRČKY A PRÍVODKY

### KONEKTOROVÉ NÁSTRČKY TYP 7932 - XX, 7942 - XX



#### Popis

Konektorová nástrčka sa skladá z telesa v ktorom sú uložené ploché dutinky so skrutkovou svorkou. V prevedeniach s elektronickými doplnkami (usmerňovač, indikačný člen atď) sú ku svorkám trvale pripojené príslušné doplnky. Teleso aj s doplnkami je umiestnené v izolačnom kryte. Pre možnosť rozlíšenia obvodov sú kryty vyrábané vo farbe sivej s kódovým označením A a vo farbe čiernej

Súčasťou dodávky je aj tesnenie.  
Krytie: **IP 65 STN EN 60529.**

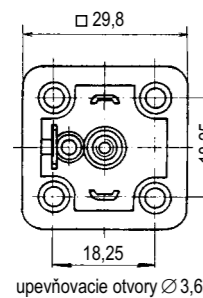
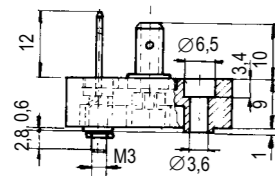
#### Použitie

Konektorové nástrčky a prívodky sú určené k pripojovaniu hydraulických rozvádzačov obrábacích strojov, alebo iných zariadení pokiaľ konštrukčným prevedením vyhovujú podmienkam prevádzky príslušných zariadení.

Typ	Prúd [A]	Napätie [V]	Počet pólov	Prierez vodičov [mm <sup>2</sup> ]	Kódové označenie	Farba krytu	Doplnkové vybavenie	Teploty okolia
7932 - 28	16	250 js.	2 + PEN	0,5 - 1,5	KSZ	sivá	zákl. prev.	-25 °C ÷ +90 °C
7942 - 28	16	400 str., 250 js.	3 + PEN	0,5 - 1,5	KSZ	sivá	zákl. prev.	-25 °C ÷ +90 °C
7932 - 38	16	250 js.	2 + PEN	0,5 - 1,5	KSZ	čierna	zákl. prev.	-25 °C ÷ +90 °C
7942 - 38	16	400 str., 250 js.	3 + PEN	0,5 - 1,5	KSZ	čierna	zákl. prev.	-25 °C ÷ +90 °C

+ - kryt priezračný, farebné rozlíšenie na upchávkovej skrutke

### KONEKTOROVÉ PRÍVODKY TYP 7032 - XX



#### Technická informácia

Tvoria spolu s konektorovou nástrčkou konektorový spoj s krytím **IP 65**.  
Vyhovujú: **DIN 43 650 - A**

#### Popis

Ploché kolíky sú vložené do telesa s ktorým tvoria jeden nerozoberateľný celok. Vodiče sa ku prívodovým kolíkom pájkujú. Zemiaci kolík sa pripája špeciálnou skrutkou veľkosti M3. Súčasťou dodávky je aj tesnenie.

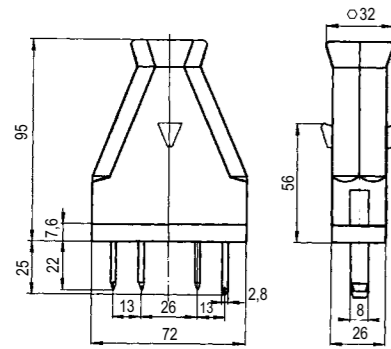
Typ	Počet pólov	Kódové označenie	Doplnkové vybavenie
7032 - 28	2 + PEN	KSP	zákl. prev.
7042 - 28	3 + PEN	KSP	zákl. prev.

7032 - 28 dĺžka skrutky 3,5 mm

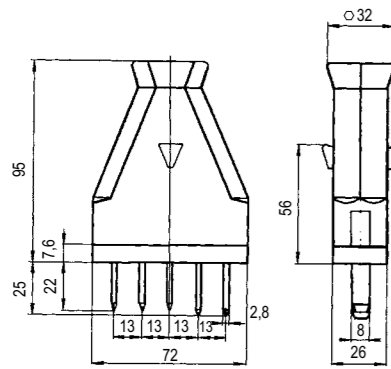
### Poznámky

## TROJFÁZOVÉ ZÁSUVKY A VIDLICE S PLOCHÝMI KOLÍKMI

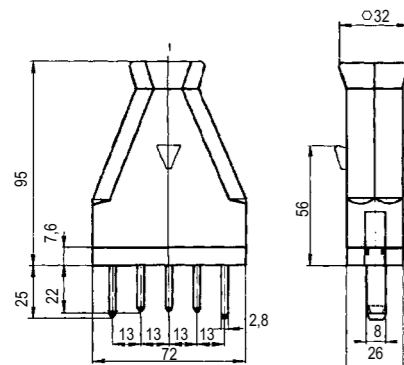
### VIDLICA S PLOCHÝMI KONTAKTAMI TYP 5632 - 2009



### TYP 5632 - 4009



### TYP 5632 - 5009



#### Technická informácia

Čelná doska a teleso sú z lisovaného izolantu. Kolíky sú mosadzné. Ich rozšírená časť uložená v telese tvorí pripojovacie svorky skrutkové - zdierkové. Púzdro vidlice je zo šedého poly-propylénu a k telesu je priskrutkované dvomi skrutkami so samoreznými závitmi.

Na oboch bočných stenách krytu sú výstupky pre zaistenie vidlice v zásuvke.

#### Použitie

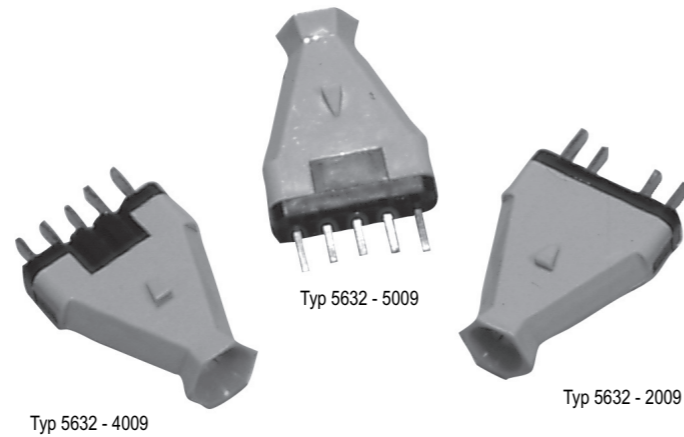
Pre pohyblivé privody k elektrickým spotrebičom. Vidlica 5632 - 5009 umožňuje zmenu sledu fázy zasunutím vidlice do reverzačnej zásuvky vo dvoch polohách pre ľahké obrátenie zmyslu otáčok trojfázových elektromotorov.

Všetky vidlice sú vzájomne nezameniteľné a hodia sa len do príslušných zásuviek.

#### Prevedenie

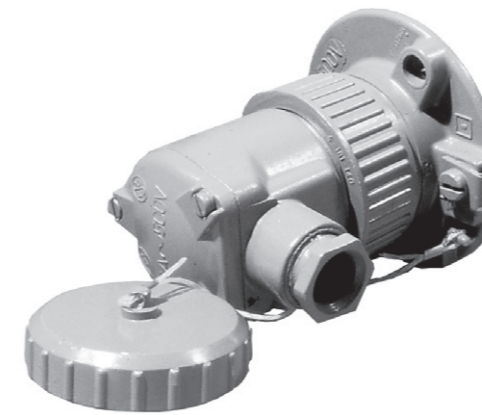
Podľa STN 35 4518 a publikácie CEE č. 7 list VIII a IX (okrem typu 5632 - 5009).  
Pre prostredie normálne podľa normy STN 33 0300.

Typ	Prúd [A]	Napätie [V]	Počet kontaktov	Hmotnosť [kg/ks]
5632 - 2009	16	400	3 P + ↓	0,12
5632 - 4009	16	400	3 P + N + ↓	0,13
5632 - 5009	16	400	(3 P + ↓) R	0,13



## MNOHOPÓLOVÉ ZÁSUVKY A VIDLICE

### MNOHOPÓLOVÉ ZÁSUVKY A VIDLICE TYP ZM 4, ZM 7, ZM 12 TYP VM 4, VM 7, VM 12



Typ	Počet pólov	Prevedenie	Hmotnosť [kg]
ZM 4 P 0	4-pólová zásuvka	prírubová pre montáž na panel alebo na stenu	0,28
VM 4 P 0	4-pólová vidlica	s uhlovým vývodným hrdlom pre pripojenie gumového kábla	0,30
VM 4 P 1	4-pólová vidlica	s uhlovým vývod. hrdlom pre pripojenie ohybnej pancier. hadice	0,35
VM 4 P 2	4-pólová vidlica	s rovným vývod. hrdlom pre pripojenie gumového kábla	0,35
VM 4 P 3	4-pólová vidlica	s rovným vývodným hrdlom pre pripojenie pancierovej hadice	0,36
ZM 7 P 0	7-pólová zásuvka	prírubová pre montáž na panel alebo na stenu	0,30
VM 7 P 0	7-pólová vidlica	s uhlovým vývodným hrdlom pre pripojenie gumového kábla	0,32
VM 7 P 1	7-pólová vidlica	s uhlovým vývod. hrdlom pre pripojenie ohybnej pancier. hadice	0,35
VM 7 P 2	7-pólová vidlica	s rovným vývodným hrdlom pre pripojenie gumového kábla	0,36
VM 7 P 3	7-pólová vidlica	s rovným vývodným hrdlom pre pripojenie pancierovej hadice	0,38
ZM 12 P 0	12-pólová zásuvka	prírubová pre montáž na panel alebo na stenu	0,35
VM 12 P 0	12-pólová vidlica	s uhlovým vývodným hrdlom pre pripojenie gumového kábla	0,40
VM 12 P 1	12-pólová vidlica	s uhlovým vývod. hrdlom pre pripojenie ohybnej pancier. hadice	0,42
VM 12 P 2	12-pólová vidlica	s rovným vývod. hrdlom pre pripojenie gumového kábla	0,48

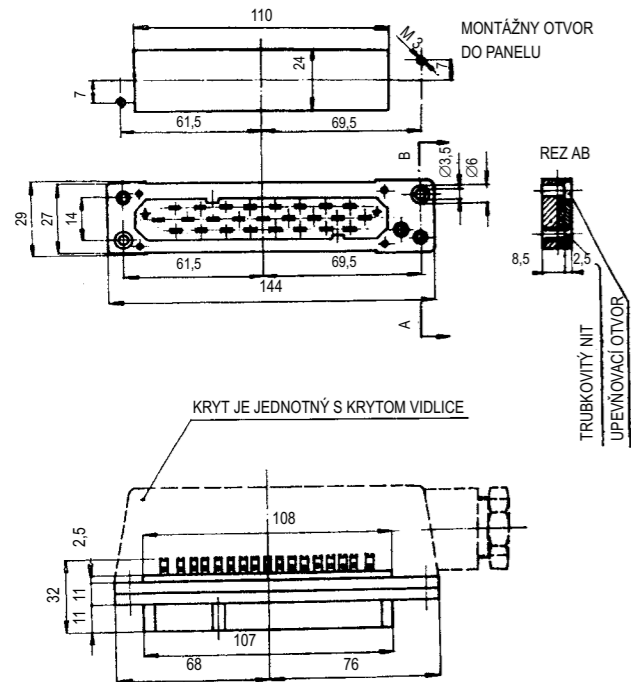
Na objednávku treba uviesť:

- názov a typ prístroja
- mechanické prevedenie
- menovitý prúd
- menovité napätie
- počet kusov

## MNOHOPÓLOVÉ ZÁSUVKY A VIDLICE

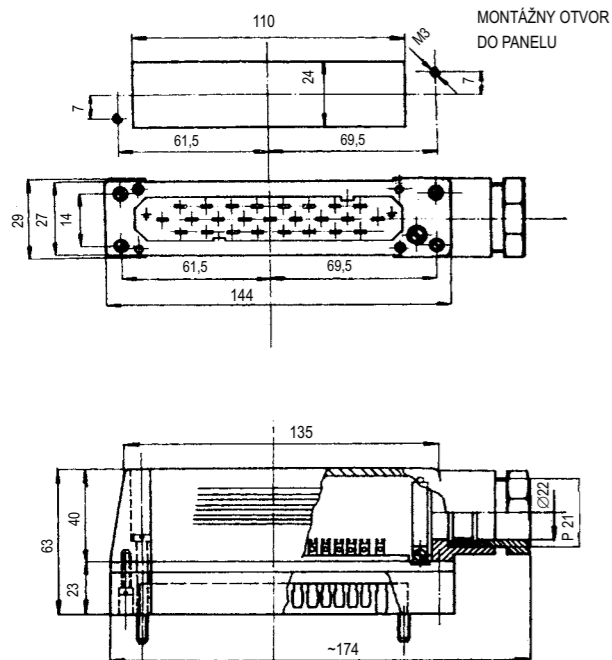
### MNOHOPÓLOVÁ ZÁSUVKA TYP ZM 25

Rozmery v mm



### MNOHOPÓLOVÁ VIDLICA TYP VM 25

Rozmery v mm



### MNOHOPÓLOVÉ ZÁSUVKY TYP ZM 25 MNOHOPÓLOVÉ VIDLICE TYP VM 25

#### Technická informácia

Zásuvky aj vidlice majú dvojdielne izolačné vložky, ktoré nesú **25 kontaktov plochého tvaru**. Z nich dva sú ochranné, prepojené navzájom vodičom, ostatné sú fázové. Kontaktné dutinky sú opatrené pružnou sponou na zabezpečenie styčného tlaku. Vložka zásuvky má dve drážky a vložku, vidlice dva výstupky, ktoré zaručujú jednoznačnosť funkčného spojenia zásuvky s vidlicou. Obe časti spojenia - zásuvka i vidlica - sú tiež opatrené sponou na odľahčenie pripojovacej ohybnej šnúry.

Typ	Menovité napätie	Menovitý prúd	Celkové dovolené prúdové zaťaženie	Hmotnosť zásuvky a vidlice s krytom
ZM 25	400 V	10 A	100 A	~ 0,25 kg
VM 25				

#### Prevedenie

Zásuvky a vidlice sú vyrábané v dvoch prevedeniach, a to:

- P 0 - bez krytu**
- P 1 - s krytom**

Pre obvyklú montáž sa používa zásuvka v prevedení P 0 a vidlica v prevedení P 1.

#### Použitie

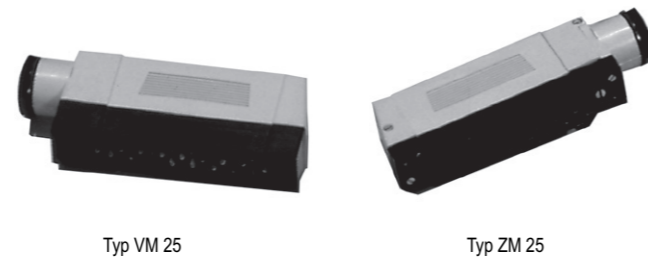
- Na pripojenie podvozka skrine rozvádzačov VN, pričom je zásuvka pevne prichytená na ohybnú šnúru.
- Na otočný spojovací systém u rozvádzačov typu JRV a VN, pričom zásuvka i vidlica sú pevne uchytané a otočným pohybom sa vykonáva spojenie a rozpojenie zásuvky
- Na bežné spôsoby spojovania káblov, šnúr a jednotlivých dielov a blokov v rozvádzačoch.

### MNOHOPÓLOVÁ ZÁSUVKA TYP ZM 25

<b>Svorky</b>	pájacie max. prierez prip. vodiča 1,5 mm <sup>2</sup> (s úpravou pre pripojenie aj 2,5 mm <sup>2</sup> )
<b>Druh krytia</b>	IP 30 v spojenom stave s vidlicou
<b>Počet pólov</b>	23 - fázové, 2 - ochranné

### MNOHOPÓLOVÁ VIDLICA TYP VM 25

<b>Svorky</b>	pájacie max. prierez prip. vodiča 1,5 mm <sup>2</sup> (s úpravou pre pripojenie aj 2,5 mm <sup>2</sup> )
<b>Druh krytia</b>	IP 30 v spojenom stave so zásuvkou
<b>Počet pólov</b>	23 - fázové, 2 - ochranné
<b>Poznámka</b>	Kryt vidlice je jednotný s krytom zásuvky Upevňovacie otvory sú jednotné so zásuvkou

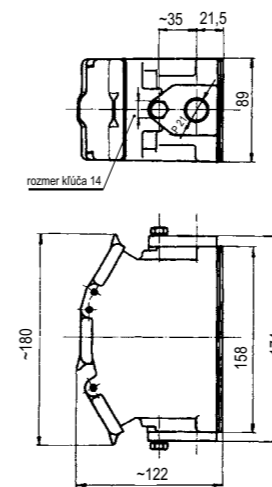


Typ VM 25

Typ ZM 25

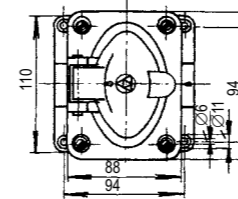
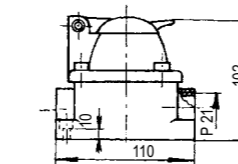
## TROJFÁZOVÉ ZÁSUVKY A VIDLICE S PLOCHÝMI KOLÍKMI

### ZÁSUVKA DOMOVÁ REVERZAČNÁ TROJNÁSOBNÁ TYP 5612 - 5740



Použiť vidlicu 5632-5009

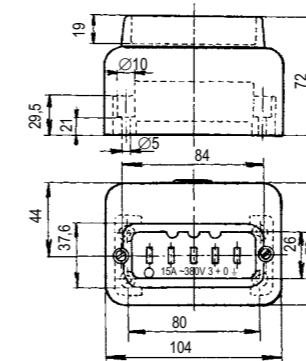
### ZÁSUVKA DOMOVÁ DO VLHKKA TYP 5042 - 71, 5044 - 71



Použiť vidlicu 5632-2009

Použiť vidlicu 5632-4009

### ZÁSUVKA DOMOVÁ, NÁSTENNÁ TYP 5042 - 10, 5044 - 10



Použiť vidlicu 5632-2009

Použiť vidlicu 5632-4009

#### Technická informácia

Kryt a sklopné viečka sú z hliníkovej zliatiny. Teleso zásuvky je z lisovaného izolantu. Mosadzné pripojovacie svorky sú skrutkové plášťové M 10 x 1. Zásuvka je opatrená pre ľahšiu výmenu dvomi odmontovateľnými prírubami, kde každá tvorí pancierové hrdlo P 21. Kryt nie je opatrený upevňovacími otvormi pre upevnenie zásuvky na podložku. Zásuvka sa upevňuje priamo na pancierové trúbky.

#### Použitie

Pre rozvod striedavého el. prúdu, umožňuje zmenu sledu fázy zasunutím vidlice do zásuvky vo dvoch polohách pre ľahké obrátenie zmyslu otáčok trojfázových elektromotorov v priemyslových priestoroch suchých s **maximálnym odberom zo všetkých zásuviek celkom 25 A**.

#### Prevedenie

Pre prostredie **normálne**, podľa normy **STN 33 0300**.

TYP	Prúd [A]	Napätie [V]	Počet kontaktov	Pripojovacie svorky	Hmotnosť [kg/ks]
5612 - 5740	16	400 V	(3 P + $\downarrow$ )R	skrutkové plášťové M10x1	1,6

#### Technická informácia

Teleso zásuvky nesúce živé časti svorky je keramické, celé púzdro je masívne z lisovaného izolantu a je opatrené vstupnými otvormi s pancierovým závitom pre zavedenie pancierových trubiek alebo tesniacich vývodiek pre chránené vodiče.

#### Použitie

Pre vnútorný rozvod vo vlhkom prostredí pre dielenské priemyselné a poľnohospodárske prevádzky.

#### Prevedenie

Je podľa normy **STN 35 4518**

TYP	Prúd [A]	Napätie [V]	Vzor	Počet kontaktov	Pripojovacie svorky	Hmotnosť [kg/ks]
5042 - 71	16	400 V	F	3 P + $\downarrow$	hlavičkové	0,60
5044 - 71	16	400 V	F <sub>2</sub>	3 P + N + $\downarrow$	hlavičkové	0,61

#### Technická informácia

Teleso zásuvky nesúce živé časti svorky (sokel) je keramické, kryt z lisovaného izolantu.

#### Použitie

Pre trojfázový rozvod k elektrickým spotrebičom v suchých miestnostiach.

#### Prevedenie

Na omietku, norma **STN 35 4518**.

TYP	Prúd [A]	Napätie [V]	Vzor	Počet kontaktov	Pripojovacie svorky	Hmotnosť [kg/ks]
5042 - 10	16	400 V	F	3 P + $\downarrow$	hlavičkové	0,35
5044 - 10	16	400 V	F <sub>2</sub>	3 P + N + $\downarrow$	hlavičkové	0,36

## MNOHOPÓLOVÉ ZÁSUVKY A VIDLICE

### MNOHOPÓLOVÉ ZÁSUVKY A VIDLICE

TYP ZM 4, ZM 7, ZM 12

TYP VM 4, VM 7, VM 12

#### Technická informácia

Spojovací zásuvkový element sa skladá zo zásuvky so styčnými dutinkami a vidlice so styčnými kolíkmi.

Za účelom stanoveného krytia v spojení so zásuvkou je vidlica doplnená tesnením na prednej časti púzdra prevlečeným závitovým krúžkom. K zaisteniu správneho zasunutia vidlice do zásuvky má púzdro vidlice pozdĺžny zárez. Vývod vidlice je možný v dvoch variantách:

- a) uhlový
- b) rovný

**Svorky:** Pájacie  
max. prierez pripojovaného vodiča **2,5 mm<sup>2</sup>**  
(tuhé vodiče 4 mm<sup>2</sup>)

#### Použitie

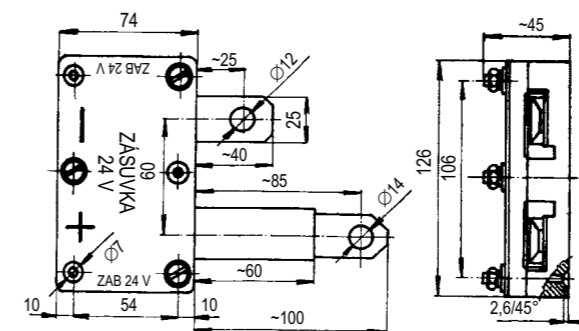
Mnohopólové zásuvky a vidlice sú určené na vytvorenie vnútorných spojov silových (štvorpólových) i ovládacích a signalizačných (7 - a 12 - pólové) obvodov, napr. u ovládacích strojov a podobných zariadení.

#### Druh krytia

Mnohopólové zásuvky a vidlice sú vyrábané podľa **STN 35 4512** a vyhovujú krytiu **IP 55** (tesne zatvorené) podľa **STN EN 60529**.

## ZÁSUVKY PRE MALÉ NAPÄTIE

### ZÁSUVKA VÝVODU AKUMULÁTOROVÝCH BATÉRIÍ TYP ZAB 24V



#### Technická informácia

Zásuvka vývodu akumulátorových batérií slúži pre pripojenie pomocného zdroja elektrického prúdu určeného pre štart spaľovacích motorov, ktoré sú na tento spôsob upravené napr. u vozidiel: V3 S, ŠKODA LIAZ, TATRA 815 atď.

Teleso zásuvky ZAB 24 V je vylišané z izolantu. Do telesa o rozmeroch 126 x 74 x 45 mm sú pripravené dve pripojovacie spojky z Ms materiálu. Na telese zásuvky sú vyznačené + a - póly, na pripojenie zdroja jednosmerného prúdu.

Prevedenie podľa **STN 30 4002** a TP 145/91

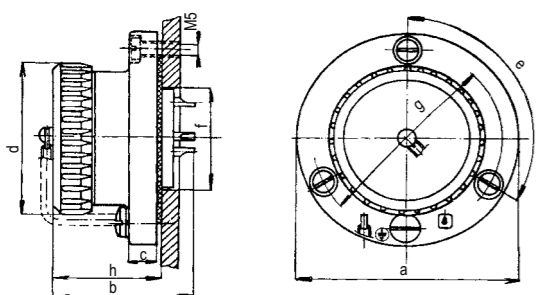
Menovité napätie: **24 V** jednosmerné

Menovitý prúd: **200 A** pri trvalej prevádzke

#### Použitie

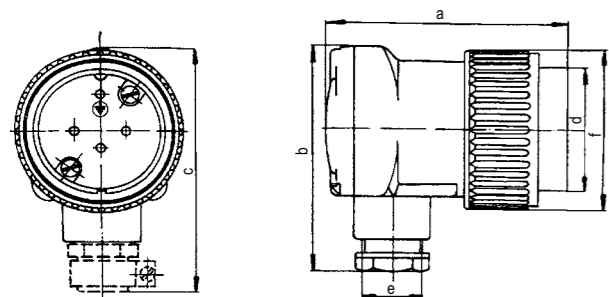
Zásuvky ZAB 24 V sa používajú pre pripojenie zdroja jednosmerného elektrického prúdu napr. APS 55 M, CARSTAR, AGROSTART, ASISTOR II., ktoré zabezpečujú bezpečné štartovanie i za veľkých mrazov, u motorov veľkých výkonov.

### MNOHOPÓLOVÉ ZÁSUVKY



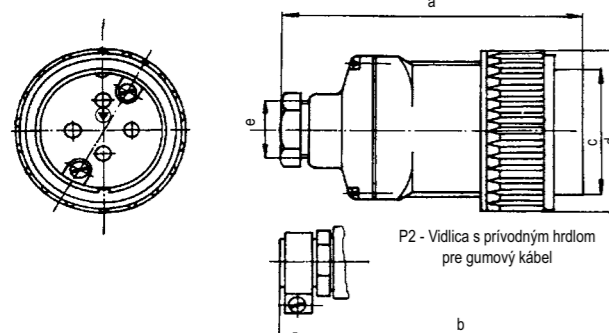
Typ	Menovitá hodnota	Poč. pólů	Usporiadanie pólů	Rozmery [mm]							
				a	b	c	d	e	f	g	h
ZM 4 P0	15 A ~ 500 V	4		Ø92	53	11	Ø62	120°	Ø44	Ø76	42
ZM 7 P0	6 A ~ 400 V	7		Ø92	53	11	Ø62	120°	Ø44	Ø76	42
ZM 12 P0		12		Ø100	53	11	Ø72	120°	Ø53	Ø84	42

### MNOHOPÓLOVÉ VIDLICE



P1 - Vidlica s privodným hrdlom pre pancierovú hadicu

P0 - Vidlica s privodným hrdlom pre gumový kábel



P2 - Vidlica s privodným hrdlom pre gumový kábel

P3 - Vidlica s privodným hrdlom pre pancierovú hadicu

Typ	Menovitá hodnota	Poč. pólů	Usporiadanie pólů	Rozmery [mm]					
				a	b	c	d	e	f
VM 4 P0	15 A ~ 500 V	4		89	~89	~93	Ø48,7	P 16	Ø62
VM 7 P0	6 A ~ 400 V	7		89	~89	~93	Ø48,7	P 16	Ø62
VM 12 P0		12		97,5	~102	~110	Ø56,7	P 21	Ø72

Typ	Menovitá hodnota	Poč. pólů	Usporiadanie pólů	Rozmery [mm]				
				a	b	c	d	e
VM 4 P2	15 A ~ 500 V	4		~125	~130	Ø48,7	Ø62	P 16
VM 7 P2	6 A ~ 400 V	7		~125	~130	Ø48,7	Ø62	P 16
VM 12 P2		12		~135	~145	Ø56,7	Ø72	P 21