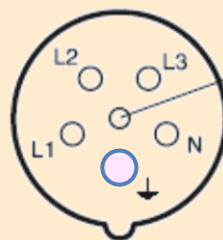
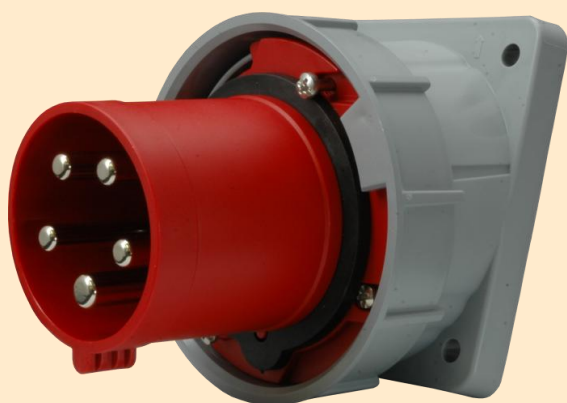


## Technické parametre:

Počet pólov: 5  
Menovité pracovné napätie: 400 V ~  
Poniklované kontakty

Menovitý prúd 63 A  
Stupeň krytia : IP 67

## Vstaviteľná prívodka IRGN1 6353

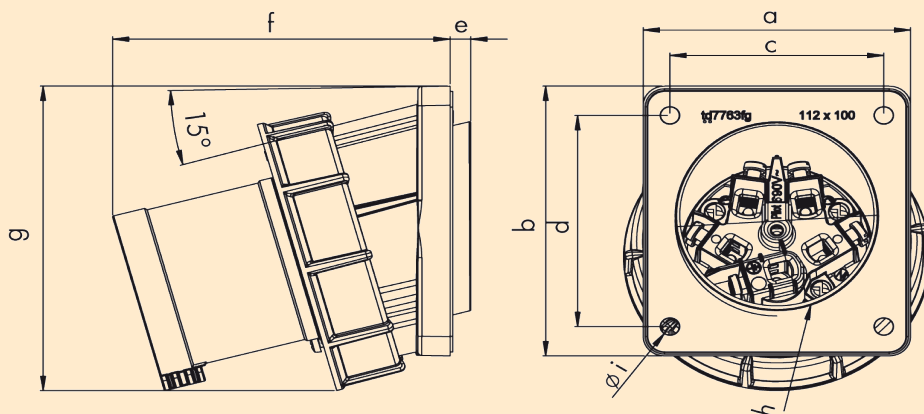


Pilotný kontakt

Typ	Objednávacie číslo	EAN kód /ks/	Balenie /ks/
IRGN1 6353	10009759.00	8585007397596	2

### Poznámka:

Vstaviteľná prívodka s menovitým prúdom 63A je vybavená tzv. pilotným kontaktom. Je umiestnený v strede vidlice a má za úlohu pri vyťahovaní zásuvky včas odpojiť stykačom prívod elektrického napätia zo zásuvky. Kontakty sa potom rozpájajú bez prúdu a neopálujú sa.



Rozmery v mm									
a	b	c	d	e	f	g	h	i	hmotnosť
100	112	80	88	8	127	127	80	7	617

**VÝROBCA:**  
SEZ DK a.s., M.R.Štefánika 1831/46  
026 19 DOLNÝ KUBÍN  
Tel. : +421 43 5809 226; + 421 43 5809 258  
Fax: + 421 43 5809 503  
odbyt@sez. biz; www.sez.sk

**ZASTÚPENIE PRE ČR:**  
SEZ-CZ s.r.o., Ul. Jihlavská 1007/2  
591 01 ŽDÁR NAD SÁZAVOU  
Tel. : +420 566 629 299; + 420 566 630 077  
Fax: + 420 566 621 427  
odbyt@sez-cz.cz; www.sez-cz.cz