

Rozvodnice Mini ROS ponúkame v 16 kombináciach.

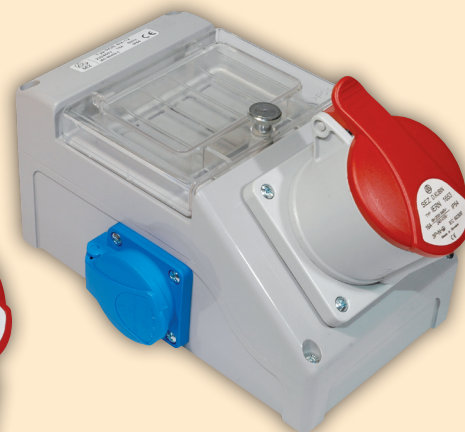
- ° stupeň krytia: IP 44;
- ° menovitý prúd: 16 A (32 A);
- ° menovité pracovné napätie: 400 V, 230 V;
- ° istené kombinácie – 1 x 3f 16 A/C, 1 x 1f 16 A /B; – 1 x 3f 32 A/C, 1 x 1f 16 A /B

ROS 4/V-yy

ROS 4/V-yy LP



ROS 4/I-yy



ROS 4/x-yy

## Rozvodnice Mini ROS 4 IP 44

Typové označenie	Použitie výrobky	Napätie a počet pólov
<b>ROS 4 s vypínačom</b>		
ROS 4/V-12	IERN 1653, 2xVZ 16, vypínač 01, TV-M25	400V/16 A, 5P (3P+N+PE); 250V/16 A, 3P (2P+PE)
ROS 4/V-52	IERN 1643, 2xVZ 16, vypínač 01, TV-M25	400V/16 A, 4P (3P+PE); 250V/16 A, 3P (2P+PE)
ROS 4/V-10	IERN 3253, 2xVZ 16, vypínač 01, poistka, TV-M25	400V/32 A, 5P (3P+N+PE); 250V/16 A, 3P (2P+PE); 2xF10H/250V
ROS 4/V-50	IERN 3243, 2xVZ 16, vypínač 01, poistka, TV-M25	400V/32 A, 4P (3P+PE); 250V/16 A, 3P (2P+PE); 2xF10H/250V
<b>ROS 4 s vypínačom LP</b>		
ROS 4/V-12 LP	IERN 1653, 2xVZ 16, vypínač LP, TV-M25	400V/16 A, 5P (3P+N+PE); 250V/16 A, 3P (2P+PE)
ROS 4/V-52 LP	IERN 1643, 2xVZ 16, vypínač LP, TV-M25	400V/16 A, 4P (3P+PE); 250V/16 A, 3P (2P+PE)
ROS 4/V-10 LP	IERN 3253, 2xVZ 16, vypínač LP, poistka, TV-M25	400V/32 A, 5P (3P+N+PE); 250V/16 A, 3P (2P+PE); 2xF10H/250V
ROS 4/V-50 LP	IERN 3243, 2xVZ 16, vypínač LP, poistka, TV-M25	400V/32 A, 4P (3P+PE); 250V/16 A, 3P (2P+PE); 2xF10H/250V
<b>ROS 4 s možnosťou istenia (s okienkom bez ističov)</b>		
ROS 4/x-12	IERN 1653, 2xVZ 16, TV-M25	400V/16 A, 5P (3P+N+PE); 250V/16 A, 3P (2P+PE)
ROS 4/x-52	IERN 1643, 2xVZ 16, TV-M25	400V/16 A, 4P (3P+PE); 250V/16 A, 3P (2P+PE)
ROS 4/x-10	IERN 3253, 2xVZ 16, TV-M32	400V/32 A, 5P (3P+N+PE); 250V/16 A, 3P (2P+PE)
ROS 4/x-50	IERN 3243, 2xVZ 16, TV-M32	400V/32 A, 4P (3P+PE); 250V/16 A, 3P (2P+PE)
<b>ROS 4 Istené</b>		
ROS 4/I-12	IERN 1653, 2xVZ 16, Ističe: 3f 16A/C, 1f 16A/B, TV-M25	400V/16 A, 5P (3P+N+PE); 250V/16 A, 3P (2P+PE)
ROS 4/I-52	IERN 1643, 2xVZ 16, Ističe: 3f 16A/C, 1f 16A/B, TV-M25	400V/16 A, 4P (3P+PE); 250V/16 A, 3P (2P+PE)
ROS 4/I-10	IERN 3253, 2xVZ 16, Ističe: 3f 32A/C, 1f 16A/B, TV-M32	400V/32 A, 5P (3P+N+PE); 250V/16 A, 3P (2P+PE)
ROS 4/I-50	IERN 3243, 2xVZ 16, Ističe: 3f 32A/C, 1f 16A/B, TV-M32	400V/32 A, 4P (3P+PE); 250V/16 A, 3P (2P+PE)

Poznámka: Ponúkame všetky kombinácie tiež s Schuko zásuvkou VZ 16 S, napr. typy: ROS 4/V-10 /S, ROS 4/V-12LP/S, ROS 4/x-10/S, ROS 4/I-50/S.

## Použité výrobky:



IERN 1643, IERN 1653

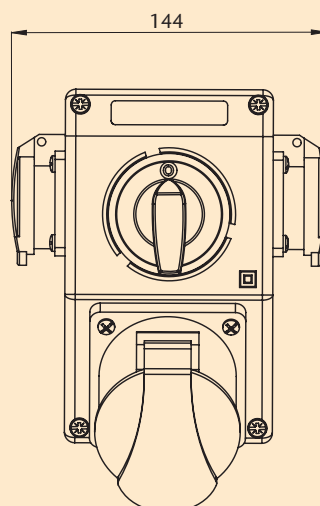
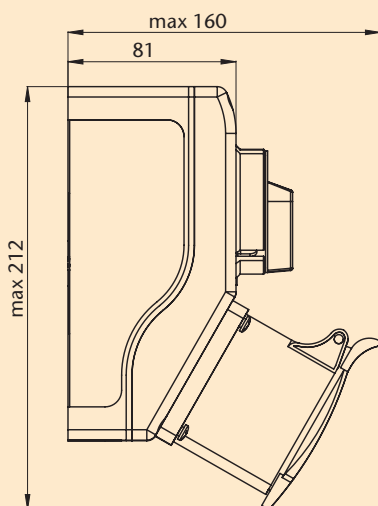
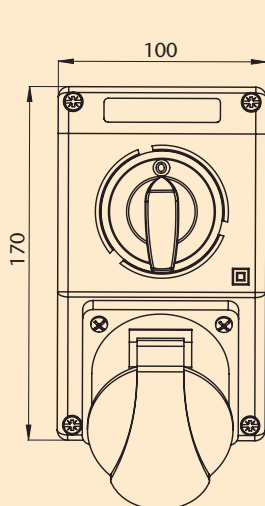


VZ 16, VZ 16 S

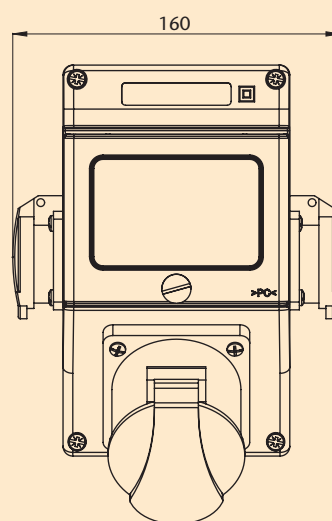
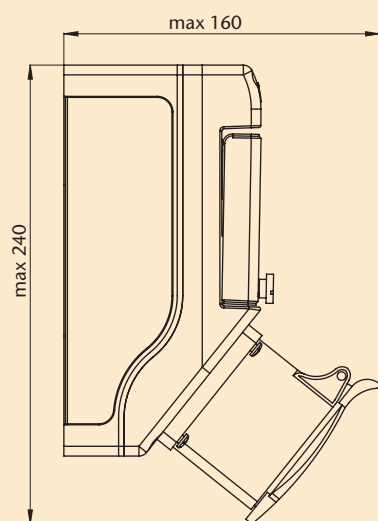
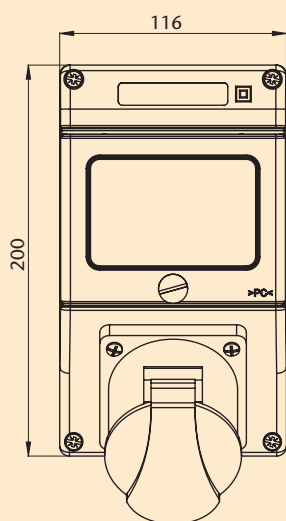


IERN 3243, IERN 3253

## Rozmery – ROS 4 s vypínačom



## Rozmery – ROS 4 s okienkom pre ističe



VÝROBCA:  
SEZ DK a. s., M. R. ŠTEFÁNKA 1831/46  
026 19 DOLNÝ KUBÍN, SR  
TEL.: +421 43 5809 226; +421 43 5809 258  
FAX: +421 43 5809 503  
odbyt@sk.sez.biz; www.sez.sk



ZASTÚPENIE PRE ČESKÚ REPUBLIKU:  
SEZ – CZ s. r. o., UL. JIHLAVSKÁ 1007/2  
591 01 ŽDĀR NAD SÁZAVOU, ČR  
TEL.: +420 566 629 299; +420 566 630 077  
FAX: +420 566 621 427  
odbyt@sez-cz.cz; www.sez-cz.cz